

ARM - ARM24

I **MOTORIDUTTORE ELETROMECCANICO IRREVERSIBILE PER ANTE BATTENTI**
MANUALE ISTRUZIONI E CATALOGO RICAMBI
IL PRESENTE LIBRETTO È DESTINATO AL PERSONALE TECNICO QUALIFICATO ALLE INSTALLAZIONI

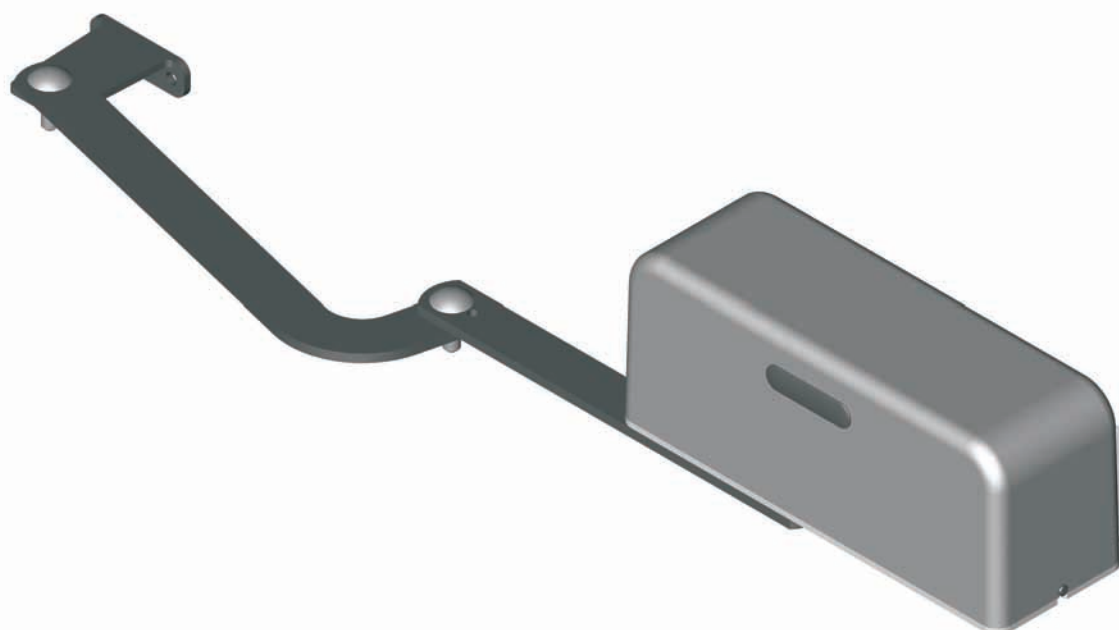
F **OPÉRATEUR ÉLECTROMÉCANIQUE IRRÉVERSIBLE POUR PORTES BATTANTES**
NOTICE D'INSTRUCTION ET CATALOGUE PIÈCES DE RECHANGE
CETTE NOTICE S'ADRESSE À DES TECHNICIENS SPÉCIALISÉS DANS L'INSTALLATION

E **MOTORREDUCTOR ELECTROMECCÁNICO IRREVERSIBLE PARA HOJAS DE BATIENDE**
MANUAL INSTRUCCIONES Y CATALOGO REPUESTOS
EL PRESENTE MANUAL ESTÁ DESTINADO AL PERSONAL TECNICO ESPECIALIZADO EN INSTALACIONES

GB **IRREVERSIBLE ELECTROMECHANICAL GEARMOTOR FOR SWING GATES**
INSTRUCTION HANDBOOK AND SPARE PARTS CATALOGUE
THIS HANDBOOK IS INTENDED FOR QUALIFIED TECHNICAL INSTALLERS

D **SELBSTHEMMENDER ELEKTROMECHANISCHER ANTRIEB FÜR DREHTORE**
BEDIENUNGSANWEISUNGEN UND ERSATZTEILLISTE
DAS VORLIEGENDE HANDBUCH IST FÜR DAS MIT DER INSTALLATION BETRAUTE TECHNISCH
QUALIFIZIERTE FACHPERSONAL BESTIMMT

NL **ONOMKEERBARE ELEKTROMECHANISCHE REDUCTIEMOTOR VOOR DRAAIENDE VLEUGELS**
GEBUIKERSHANDLEIDING EN RESERVEONDERDELEN-CATALOGUS
DEZE HANDLEIDING IS BESTEMD VOOR VAKBEKWAME INSTALLATEURS



I**CARATTERISTICHE**

ARM: Motoriduttore elettromeccanico irreversibile con sblocco manuale. Alimentazione monofase 230 Vac, fine-corsa elettrici incorporati e uscita per Encoder.

ARM24: Motoriduttore elettromeccanico irreversibile con sblocco manuale. Alimentazione 24 Vdc fine-corsa elettrici incorporati e uscita per Encoder.

F**CARACTÉRISTIQUES**

ARM: opérateur électromécanique irréversible à débrayage manuel. Alimentation monophasée 230 Vca, fins de course électriques incorporés et sortie pour encodeur.

ARM24: opérateur électromécanique irréversible à débrayage manuel. Alimentation 24 Vcc, fins de course électriques incorporés et sortie pour encodeur.

E**CARACTERÍSTICAS**

ARM: Motorreductor electromecánico irreversibile con dispositivo de desbloqueo manual. Alimentación monofásica 230 Vac, fines de carrera eléctricos incorporados y salida para Encoder.

ARM24: Motorreductor electromecánico irreversibile con dispositivo de desbloqueo manual. Alimentación 24 Vdc, fines de carrera eléctricos incorporados y salida para Encoder.

DATI TECNICI	DONNÉES TECHNIQUES	DATOS TÉCNICOS	U.M.	ARM	ARM24
Tensione di alimentazione	Tension d'alimentation	Tensión de alimentación	V	230 ac	24 dc
Encoder	Encodeur	Encoder	-	Si/Yes	Si/Yes
Fine-corsa elettrici interni	Fins de course électriques incorporés	Fines de carrera eléctricos internos	-	Si/Yes	Si/Yes
Lunghezza massima anta	Longueur maximum vantail	Longitud máxima de la hoja	mm	2000	2000
Peso massimo anta	Poids maximum vantail	Peso máximo de la hoja	Kg	250	250
Coppia nominale	Couple nominal	Par nominal	Nm	500	385
Corrente max assorbita	Courant max. Absorbé	Corriente máx. Absorbida	A	1.9	5
Potenza max assorbita	Puissance max. Absorbée	Potencia máx. Absorbida	VA	400	120
Condensatore	Condensateur	Condensador	uF	10	-
Movimento irreversibile	Mouvement irréversible	Movimiento irreversibile	-	Si/Yes	Si/Yes
Angolo max. di rotazione	Angle max. de rotation	Ángulo máx. de rotación	(°)	130	130
Tempo apertura 90°	Temps d'ouverture 90°	Tiempo de apertura 90°	sec	20*	20*
Temperatura di funzionamento	Température de fonctionnement	Temperatura de funcionamiento	°C	-20+70	-20+70
Intervento termoprotezione	Intervention protection thermique	Activación protección térmica	°C	150	-
Grado di protezione	Indice de protection	Grado de protección	IP	44	44
Grasso motore	Graisse moteur	Grasa motor	-	Ts10	Ts10
Intermittenza lavoro	Intermittence travail	Intermittenza de funcionamiento	%	30	60

* possono variare a causa del peso e dimensioni dell'anta.

* peuvent varier en fonction du poids et des dimensions du vantail.

* pueden variar según el peso y las dimensiones de la hoja.

QUADRO D'INSIEME

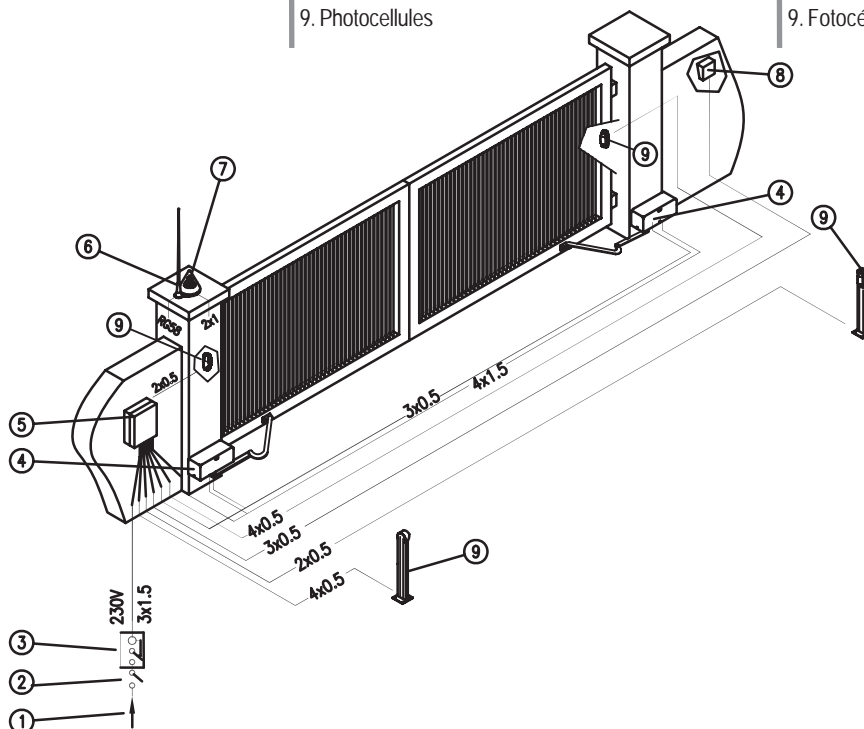
1. Linea di alimentazione
2. Interruttore generale
3. Interruttore differenziale
4. ARM
5. Box con centralina
6. Antenna
7. Lampeggiatore
8. Selettore a chiave
9. Fotocellule

VUE D'ENSEMBLE

1. Ligne d'alimentation
2. Interrupteur général
3. Disjoncteur différentiel
4. ARM
5. Coffret avec logique de commande
6. Antenne
7. Clignotant
8. Sélecteur à clé
9. Photocellules

DIBUJO DE CONJUNTO

1. Línea de alimentación
2. Interruptor general
3. Interruptor diferencial
4. ARM
5. Caja con centralita
6. Antena
7. Luz intermitente
8. Selector de llave
9. Fotocélulas



GB**FEATURES**

ARM: Irreversible electromechanical gearmotor with manual release. Single phase 230 Vac power supply, built-in electrical limit switches and output for encoder.

ARM24: Irreversible electromechanical gearmotor with manual release. Single phase 24 Vdc power supply, built-in electrical limit switches and output for encoder.

D**MERKMALE**

ARM: Selbsthemmender elektromechanischer Antrieb mit manueller Entriegelung. Einphasenstromversorgung 230 V AC, eingebaute elektrische Endschalter und Encoder-Ausgang.

ARM24: Selbsthemmender elektromechanischer Antrieb mit manueller Entriegelung. Stromversorgung 24 V DC, eingebaute elektrische Endschalter und Encoder-Ausgang.

NL**KENMERKEN**

ARM: onomkeerbare elektromechanische reductiemotor met handbediende ontgrendeling. Monofase stroomvoorziening 230 Vac, ingebouwde elektrische eindschakelaars en uitgang voor Encoder.

ARM24: onomkeerbare elektromechanische reductiemotor met handbediende ontgrendeling. Stroomvoorziening 24 Vdc ingebouwde elektrische eindschakelaars en uitgang voor Encoder.

DATI TECNICI	TECHNISCHE DATEN	TECHNISCHE GEGEVENS	U.M.	ARM	ARM24
Power supply voltage	Versorgungsspannung	Voedingsspanning	V	230 ac	24 dc
Encoder	Encoder	Encoder	-	Yes/Ja	Yes/Ja
Internal electrical limit switches	Interne elektrische Endschalter	Interne elektrische eindschakelaars	-	Yes/Ja	Yes/Ja
Maximum leaf length	Höchstlänge Torflügel	Max. lengte vleugel	mm	2000	2000
Maximum leaf weight	Höchstgewicht Torflügel	Max. gewicht vleugel	Kg	250	250
Nominal torque	Nenn Drehmoment	Nominaal koppel	Nm	500	385
Max. absorbed current	Höchststromaufnahme	Max. opgenomen stroom	A	1.9	5
Max. absorbed power	Höchstleistungsaufnahme	Max. opgenomen vermogen	VA	400	120
Capacitor	Kondensator	Condensator	uF	10	-
Irreversible movement	Selbsthemmung	Onomkeerbare beweging	-	Yes/Ja	Yes/Ja
Max. angle of rotation	Maximaler Drehwinkel	Max. draaihoek	(°)	130	130
90° Opening time	Öffnungszeit 90°	Tijd opening 90°	sec	20*	20*
Operating temperature	Betriebstemperatur	Werkingstemperatuur	°C	-20+70	-20+70
Thermal cutout trip	Auslösung des Wärmeschutzes	Inwerkingtreding motorbeveiliging	°C	150	-
Protection rating	Schutzart	Beschermingsklasse	IP	44	44
Motor grease	Motorfett	Motorvet	-	Ts10	Ts10
Work intermittence	Betriebsintermittenz	Bedrijfsperiodiciteit	%	30	60

* may vary due to weight and dimensions of leaf.

* kann je nach Gewicht und Größe des Torflügels variieren.

* kunnen verschillen op grond van het gewicht en de afmetingen van de vleugel.

OVERALL LAYOUT

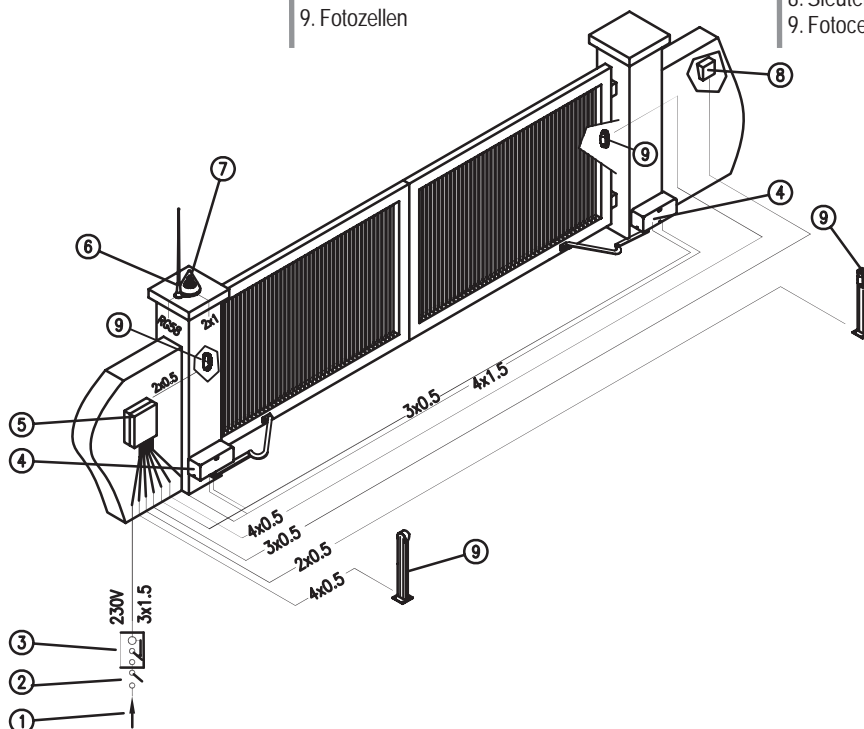
1. Power line
2. Main switch
3. Differential switch
4. ARM
5. Box with control unit
6. Antenna
7. Flashing light
8. Key-operated selector switch
9. Photocells

GESAMTANSICHT

1. Versorgungsleitung
2. Hauptschalter
3. Differentialschalter
4. ARM
5. Box mit Steuerung
6. Antenne
7. Blinkleuchte
8. Schlüsseltaster
9. Fotozellen

OVERZICHTSTEKENING

1. Leiding stroomvoorziening
2. Hoofdschakelaar
3. Differentiaalschakelaar
4. ARM
5. Kasje met besturingseenheid
6. Antenne
7. Knipperlicht
8. Sleutelschakelaar
9. Fotocellen



I**VERIFICHE PRELIMINARI**

Prima di passare all'installazione assicurarsi che:

1. La struttura del cancello sia solida ed appropriata.
2. Le cerniere di supporto dell'anta non presentino segni di cedimento e/o irregolarità.
3. Il movimento dell'anta durante tutta la corsa sia senza punti di attrito o vibrazioni.
4. La corsa dell'anta sia limitata, in apertura ed in chiusura, da arresti rivestiti in gomma saldamente fissati al suolo.

MISURE D'INGOMBRO (mm)**F****CONTRÔLES PRÉLIMINAIRES**

Avant d'effectuer l'installation, s'assurer que :

1. La structure du portail est solide et adaptée ;
2. Les charnières de support du vantail ne présentent pas de signes d'usure et/ou ni de défauts ;
3. Le mouvement du vantail durant toute la course ne présente aucun point de frottement ni de vibration ;
4. La course du vantail est limitée, en ouverture et en fermeture, par des butées revêtues de caoutchouc solidement fixées au sol.

DIMENSIONS D'ENCOMBREMENT (MM)**E****CONTROLES PRELIMINARES**

Antes de comenzar la instalación, controle que:

1. La estructura de la cancela sea firme y adecuada.
2. Las bisagras de soporte de la hoja no tengan marcas de aflojamiento ni irregularidades.
3. El movimiento de la hoja no tenga puntos de fricción ni vibraciones durante toda su carrera.
4. La carrera de la hoja debe estar limitada, tanto en la apertura como en el cierre, por topes revestidos de goma fijados perfectamente al suelo.

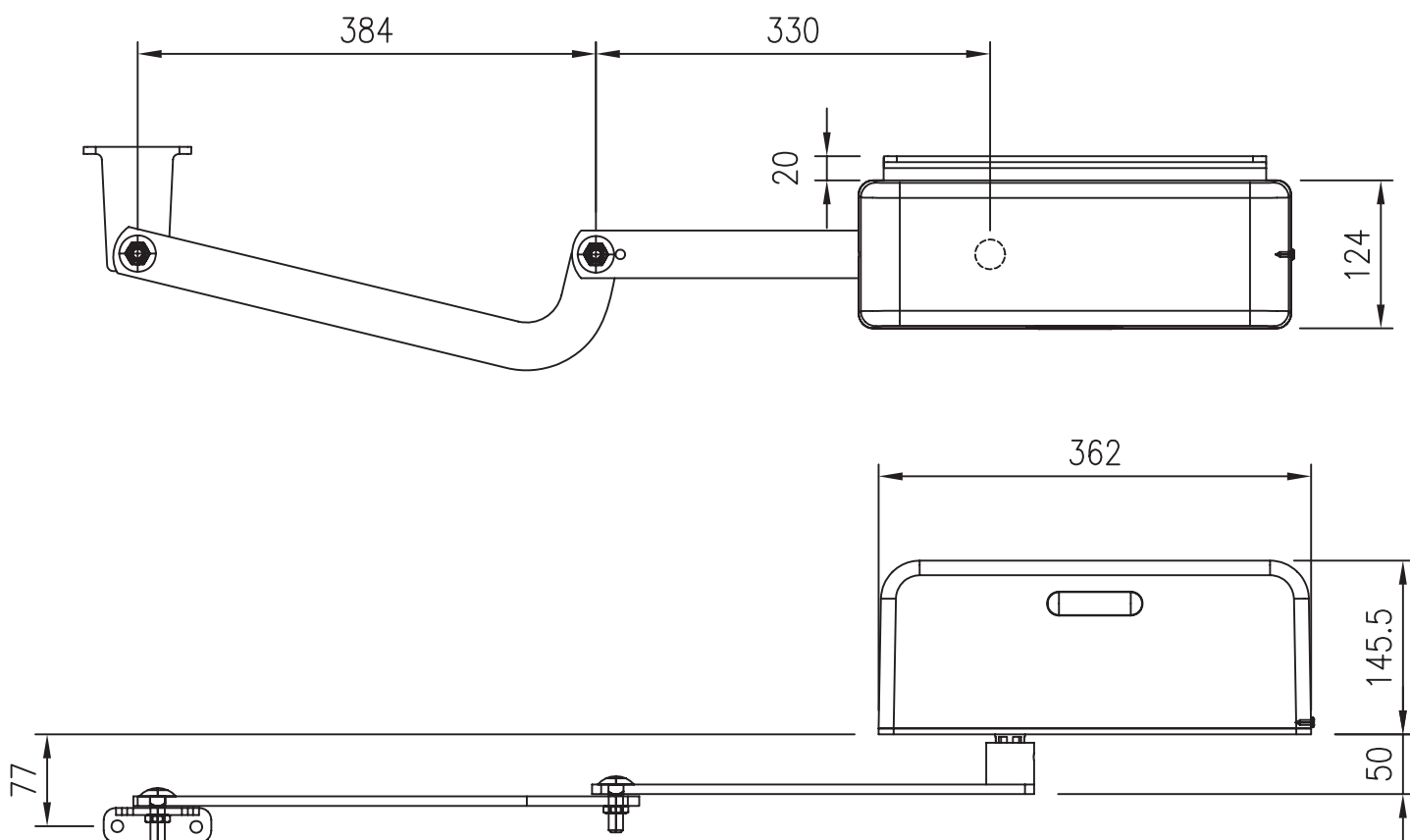
MEDIDAS EXTERIORES MÁXIMAS (mm)

Fig.2/Abb. 2

GB**PRELIMINARY CHECKS**

Before installation, ensure that:

1. The gate structure is solid and suited to the installation.
2. The leaf hinges are not subject to wear and/or irregularities.
3. Leaf movement is not subject to friction or vibrations throughout travel.
4. Leaf travel is limited, on opening and closing, by rubber-faced stops anchored to the ground.

OVERALL DIMENSIONS (mm)**D****ÜBERPRÜFUNGEN UND VORBEREITUNGEN**

Vor der Installation ist sicherzustellen, dass

1. die Torstruktur solide und geeignet ist.
2. die Scharniere, die die Torflügel halten, keine Anzeichen auf nachgebendes Material und/oder Unregelmäßigkeiten aufweisen.
3. das Tor sich im gesamten Lauf ohne Reibungen oder Vibrationen bewegt.
4. der Torlauf sowohl beim Öffnen als auch beim Schließen durch mit Gummi ummantelte Endanschläge begrenzt wird. Die Anschläge müssen fest im Boden verankert sein.

ABMESSUNGEN (mm)**NL****CONTROLES VOORAF**

Voordat u met installeren begint, dient u zich ervan te verzekeren dat:

1. De structuur van de poort stevig en voor het gebruiksdoel geëigend is.
2. De draagscharnieren van de vleugel geen tekens van breuk en/of onregelmatigheden vertonen.
3. De beweging van de vleugel gedurende de gehele cyclus zonder wrijvingen of trillingen verloopt.
4. De beweging van de vleugel, zowel bij het openen als het sluiten, begrensd wordt door met rubber beklede stops die stevig aan de grond zijn verankerd.

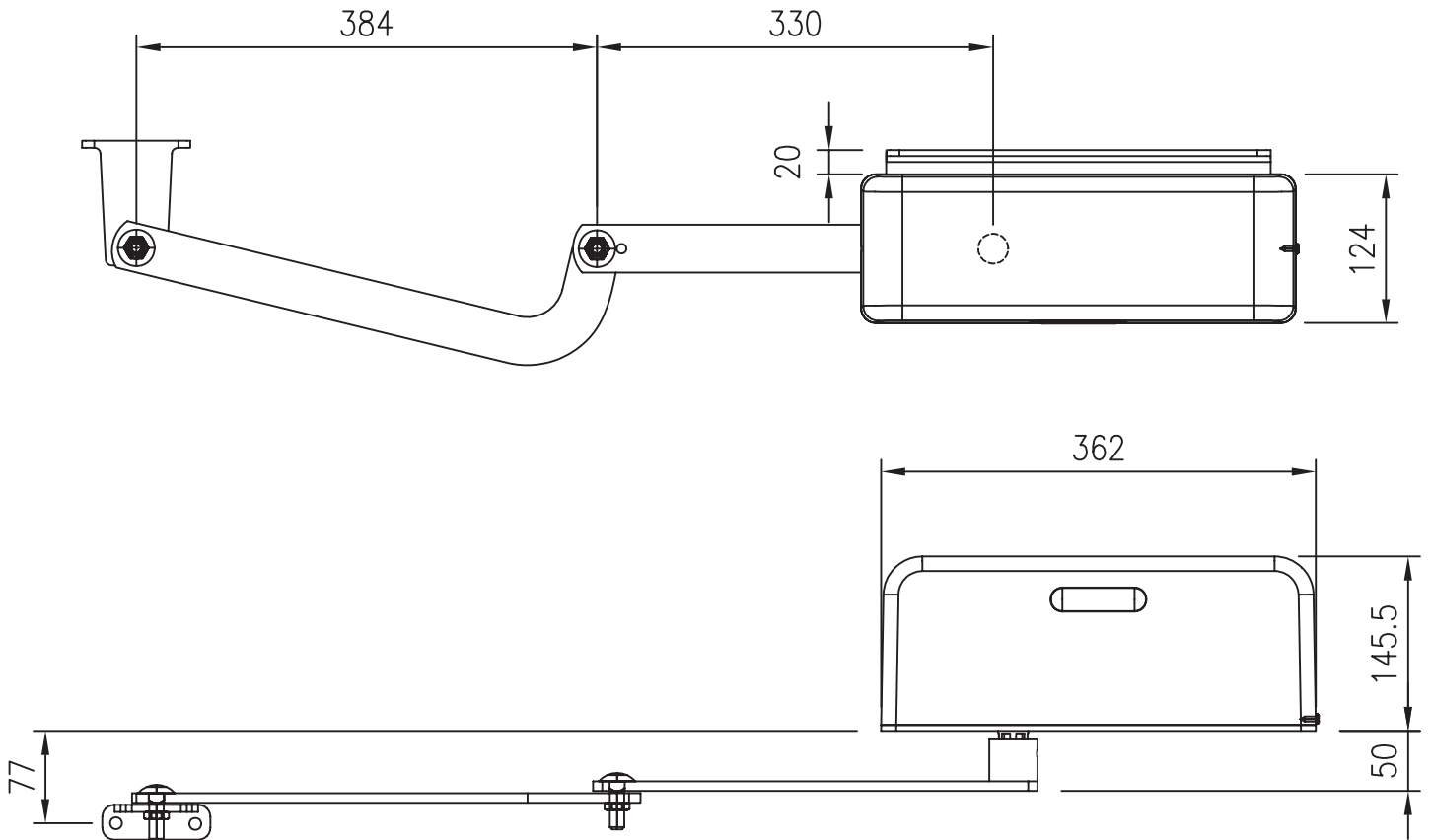
BUITENMATEN (mm)

Fig. 2/Abb. 2

I**PROCEDURA DI MONTAGGIO**

I motoriduttori della serie ARM vengono forniti per installazioni su colonne alla destra della via d'uscita Fig. 3. In caso d'installazione alla sinistra della via d'uscita, è necessario ruotare il motoriduttore di 180° e portarlo in posizione come da Fig. 4. Sarà necessario montare il braccio articolato come indicato in Fig. 5.

F**PROCÉDURE DE MONTAGE**

Les opérateurs de la série sont fournis pour des installations sur colonnes à la droite de la voie de sortie (fig. 3). En cas d'installation à la gauche de la voie de sortie, il est nécessaire de tourner l'opérateur de 180° et de le positionner comme indiqué sur la fig. 4. Il faudra monter le bras articulé comme indiqué sur la figure 5.

E**PROCEDIMIENTO DE MONTAJE**

Los motorreductores de la serie ARM se entregan para ser instalados en columnas, a la derecha de la vía de salida como se muestra en la Fig. 3. En el caso de instalación a la izquierda de la vía de salida, habrá que girar el motorreductor 180° y colocarlo en la posición indicada en la Fig. 4. Habrá que montar el brazo articulado, tal como indicado en la Fig. 5.

GB**ASSEMBLY PROCEDURE**

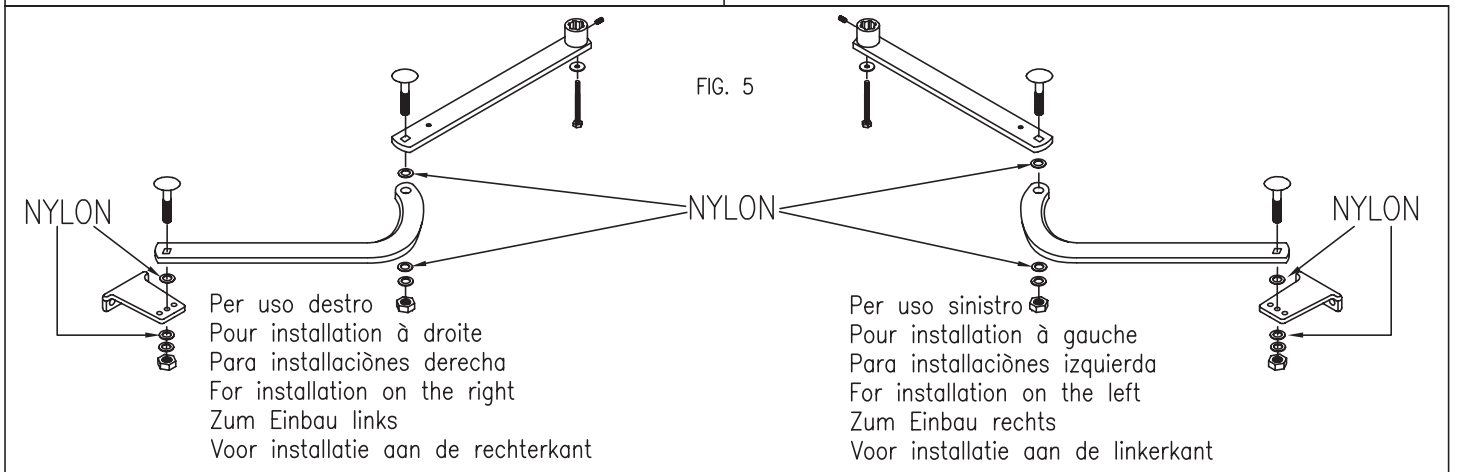
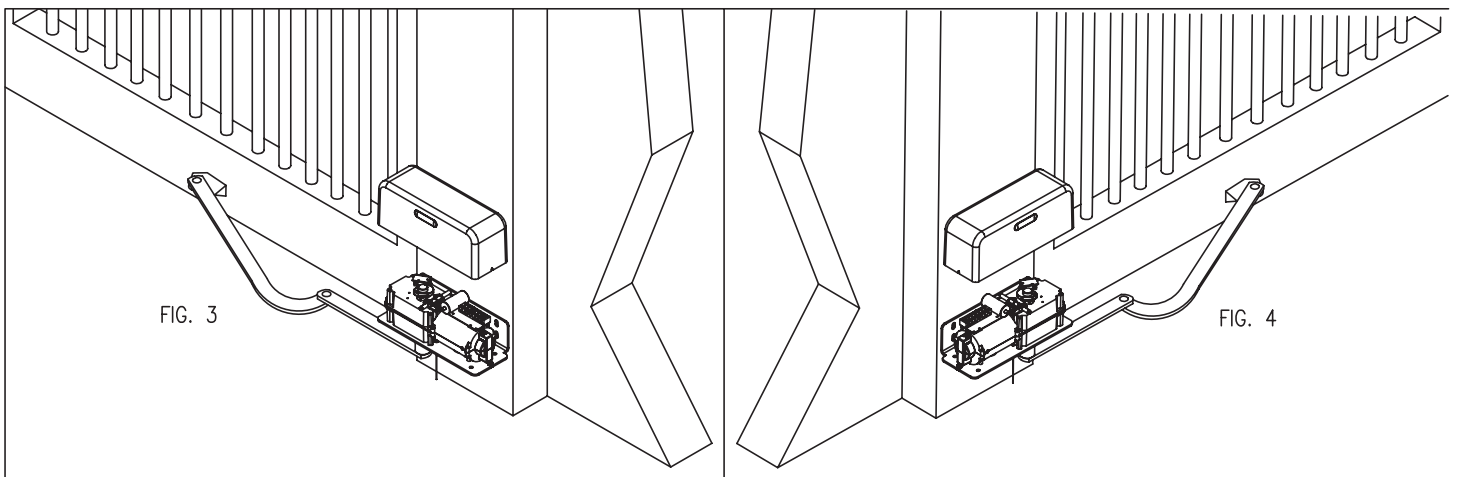
The gearmotors in the series ARM are supplied for installation on posts to the right of the exit point (fig. 3). In the case of installation to the left of the exit point, the gearmotor must be rotated through 180°, and positioned as shown in Fig. 4. The articulated arm should also be mounted, as shown in Fig. 5.

D**MONTAGEVERFAHREN**

Die Antriebe der Serie ARM werden zur Installation auf Pfosten rechts vom Durchgang geliefert Abb.3. Im Falle einer Installation auf der linken Seite des Durchgangs muss der Antrieb um 180° gedreht werden und wie auf Abb. 4 gezeigt positioniert werden. Der Gelenkarm ist wie auf Abb. 5 gezeigt zu montieren.

NL**MONTAGEPROCEDURE**

De reductiemotoren van de serie ARM worden geleverd voor installatie op zuilen rechts van de afrit Afb. 3. In geval van installatie aan de linkerkant van de afrit, dient de reductiemotor 180° te worden gedraaid en in de positie te worden gebracht die te zien is op Afb. 4. De gelede arm moet gemonteerd worden zoals aangegeven op Afb. 5.



I**INSTALLAZIONE**

Nella tabella e in Fig. 6 compaiono alcuni tipi di applicazione per lo sviluppo di aperture fino a 90°.

NOTA: Le misure sono indicative, solo per preparare l'installazione. Verificare quale delle possibili soluzioni può essere applicata al vostro caso, e provare manualmente l'applicazione prima di procedere al fissaggio della piastra o delle staffe

F**INSTALLATION**

Le tableau ci-dessous et la fig. 6 contiennent plusieurs types d'applications pour le développement d'ouvertures jusqu'à 90°.

NOTE: les mesures sont indicatives, uniquement pour préparer l'installation. Vérifier, parmi les solutions possibles, qu'elle est celle qui s'applique à votre cas et essayer manuellement l'application avant d'effectuer la fixation de la plaque et des pattes.

E**INSTALACIÓN**

En la tabla y en la Fig. 6 se indican algunos tipos de aplicación para el desarrollo de aperturas de hasta 90°.

NOTA: las medidas son indicativas sólo para preparar la instalación. Controle las posibles soluciones que puedan ser útiles para usted y pruebe manualmente la aplicación antes de fijar la placa o los estribos.

GB**INSTALLATION**

The table and Fig. 6 show a number of application options for openings up to 90°.

NOTE: Measurements are guideline only, for preliminary installation procedures. Check which application is most suited to the installation required, and manually test the application before fixing the plate or brackets.

D**INSTALLATION**

In der Tabelle und auf Abb. 6 sind einige Anwendungsarten für Öffnungen bis zu 90° zu sehen.

ANMERKUNG: Die Maße sind unverbindlich und dienen zur Vorbereitung der Installation. Es ist zu überprüfen, welche der möglichen Lösungen im konkreten Fall angewandt werden kann, dazu wird die Anwendung zuerst manuell ausprobiert, bevor die Platte oder die Bügel befestigt werden.

NL**INSTALLATIE**

In de tabel en op Afb. 6 ziet u enkele toepassingstypes voor de realisatie van openingen tot aan 90°.

N.B.: de afmetingen zijn louter indicatief, om de installatie voor te bereiden. Controleer welke van de mogelijke oplossingen in uw geval kan worden toegepast, en probeer de toepassing met de hand uit alvorens de plaat of de beugels vast te zetten.

A	B	C	X	Z
50	50	120	450	590
	100	120	440	590
100	50	120	470	590
	100	120	450	590
150	50	120	480	580
	100	120	470	580
200	500	120	490	570
	100	120	470	570
250	50	120	500	560

Dimensions in (mm)
Abmessungen in (mm)
Afmetingen in (mm)

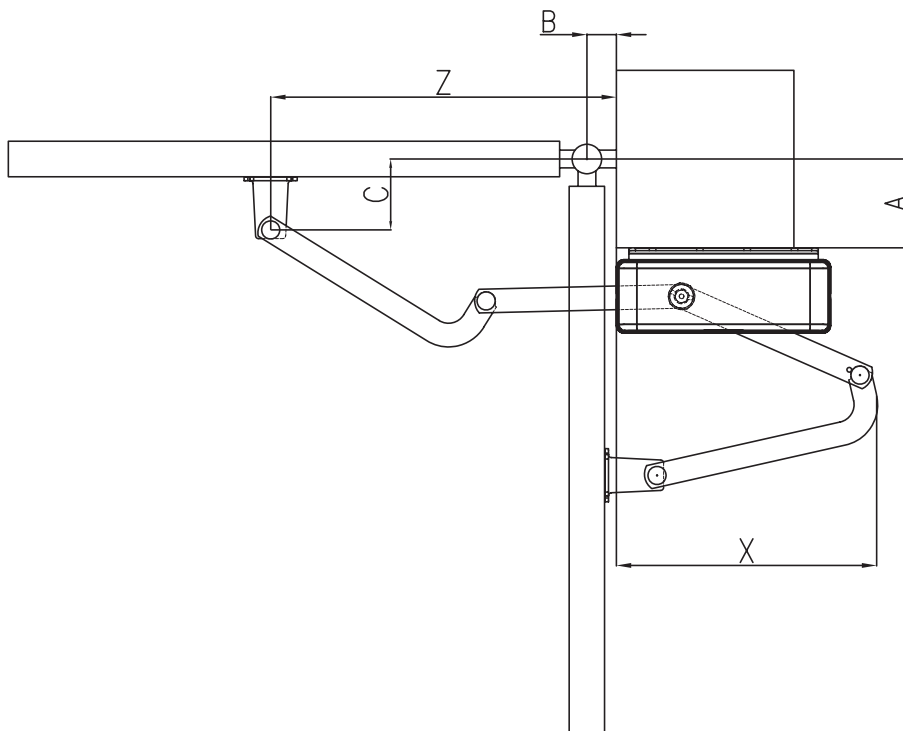


Fig. 6/Abb. 6

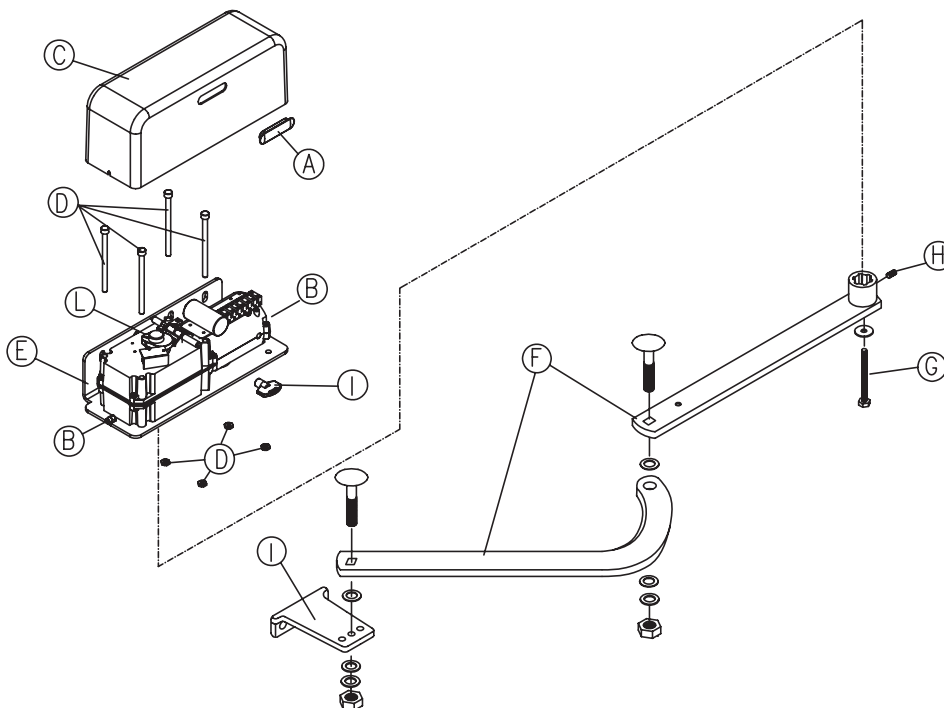
I**MONTAGGIO****F****MONTAGE****E****MONTAJE**

Fig. 7 / Abb. 7

01. Togliere il tappo copri sblocco (A)
02. Allentare le viti (B) e sfilare il coperchio (C)
03. Svitare le viti e i dadi (D) e togliere il motoriduttore dalla piastra di ancoraggio (E).
04. Fissare la piastra di ancoraggio (E) in posizione prescelta, con 4 tasselli ad espansione o quando è possibile tramite saldatura alla colonna portante.
05. Rimontare il motoriduttore e serrare le viti e dadi (D).
06. Montare il braccio articolato assemblato (F) sul motoriduttore fissandolo con la vite (G) ed il grano (H).
07. Sbloccare il motoriduttore con l'apposita chiave (I) e sistemare il braccio totalmente aperto, sull'anta del cancello chiuso (Fig.8).
08. Determinare quindi la posizione della staffa anteriore e spostarsi di 10mm verso il motoriduttore come indicato in Fig.8.
09. Fissare in questa posizione la staffa anteriore con adeguate viti di fissaggio o tramite saldatura.
10. Regolare in modo appropriato le camme di finecorsa (L).
11. Inserire il coperchio (C) e fissare le viti (B).
12. Ribloccare il motoriduttore ed inserire il tappo copri sblocco (A).

01. Enlever le bouchon de protection du débrayage (A) ;
02. Desserrer les vis (B) et retirer le couvercle (C) ;
03. Dévisser les vis et les écrous (D) et enlever l'opérateur de la plaque d'ancrage (E) ;
04. Fixer la plaque d'ancrage (E) dans la position voulue avec 4 chevillées expansion ou, quand cela est possible, en la soudant à la colonne portante ;
05. Remonter l'opérateur et serrer les vis et les écrous (D) ;
06. Monter le bras articulé assemblé (F) sur l'opérateur et le fixer avec la vis (G) et le goujon (H) ;
07. Débrayer l'opérateur avec la clé (I) et positionner le bras complètement ouvert sur le vantail du portail fermé (fig. 8) ;
08. Définir ensuite la position de la patte avant et se déplacer de 10 mm vers l'opérateur comme indiqué sur la fig. 8 ;
09. Fixer la patte avant dans cette position avec des vis de fixation adéquates ou par soudage.
10. Régler de manière adéquate les cames de fin de course (L) ;
11. Positionner le couvercle (C) et fixer les vis (B) ;
12. Rebloquer l'opérateur et remettre en place le bouchon de protection du débrayage (A).

01. Quite el tapón que cubre el dispositivo de desbloqueo (A).
02. Afloje los tornillos (B) y extraiga la tapa (C).
03. Desenrosque los tornillos y las tuercas (D) y quite el motorreductor de la placa de fijación (E).
04. Fije la placa de fijación (E) en la posición escogida con 4 tacos de expansión o, cuando sea posible, soldada a la columna portadora.
05. Monte nuevamente el motorreductor y apriete los tornillos y las tuercas (D).
06. Monte el brazo articulado ensamblado (F) en el motorreductor, fijándolo con el tornillo (G) y el pasador (H).
07. Desbloquee el motorreductor con la llave correspondiente (I) y acomode el brazo totalmente abierto sobre la hoja de la cancela cerrada (Fig. 8).
08. Determine la posición de la placa anterior y desplácese 10 mm hacia el motorreductor, tal como se muestra en la Fig. 8.
09. Fije en esta posición la placa delantera con tornillos de fijación adecuados o soldándola.
10. Regule adecuadamente las levas de fin de carrera (L).
11. Monte la tapa (C) y fije los tornillos (B).
12. Bloquee nuevamente el motorreductor y coloque el tapón que cubre el dispositivo de desbloqueo (A).

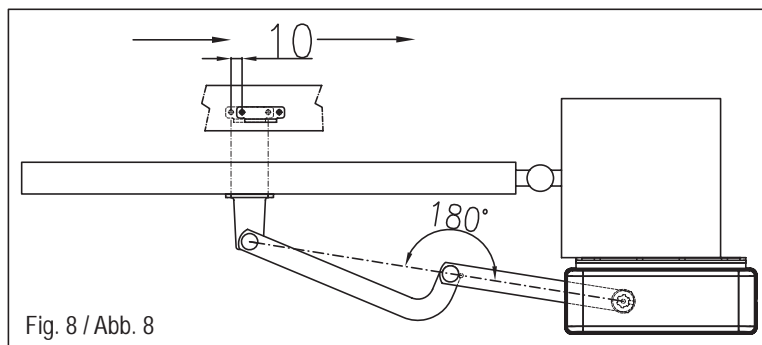


Fig. 8 / Abb. 8

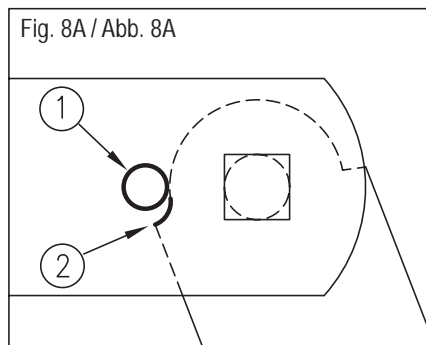


Fig. 8A / Abb. 8A

*** IMPORTANTE!**

Accertarsi che durante il normale funzionamento, a cancello chiuso il perno 1 non tocchi la sede 2, vedi figura 8A.

*** IMPORTANT!**

Contrôler que durant le fonctionnement normal, avec le portail fermé, le pivot 1 ne touche pas le logement 2, voir figure 8A.

*** IMPORTANTE!**

Asegúrese de que durante el funcionamiento normal, con la cancela cerrada, el perno 1 no toque el alojamiento 2, véase la figura 8A.

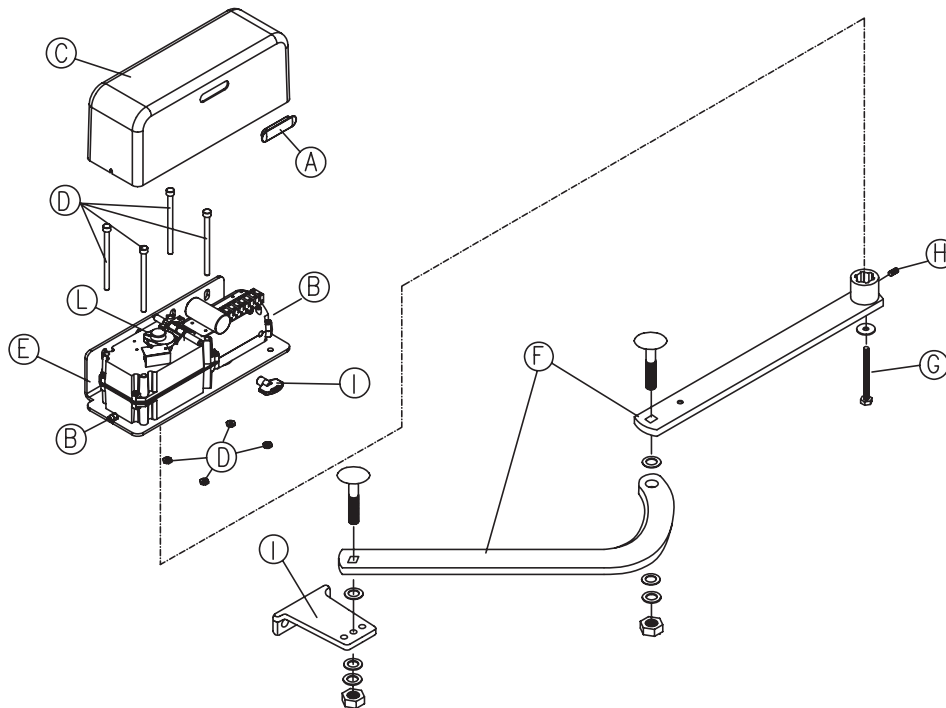


Fig. 7 / Abb. 7

01. Remove the release cap (A)
02. Loosen screws (B) and remove the cover (C)
03. Loosen the screws and nuts (D) and remove the gearmotor from the anchoring plate (E).
04. Fix the anchoring plate (E) in the selected position, with 4 expansion plugs or, when possible, by welding IT to the support post.
05. Re-fit the gearmotor and tighten the screws and nuts (D) fully down.
06. Mount the assembled articulated arm (F) on the gearmotor by means of screw (G) and stud bolt (H).
07. Release the gearmotor by means of the relative key (I) and place the arm in the fully open position on the leaf of the closed gate (Fig. 8).
08. Select the position of the front bracket and move by 10 mm towards the gearmotor, as shown in Fig. 8.
09. Fix the front bracket in this position by means of suitable fixing screws or by welding.
10. Adjust the limit switch cams (L) as required.
11. Insert cover (C) and tighten screws (B).
12. Re-lock the gearmotor and insert release cap (A).

01. Den Verschluss an der Entriegelungsabdeckung (A) entfernen.
02. Die Schrauben (B) lösen und den Deckel (C) entfernen.
03. Die Schrauben und Muttern (D) heraus-schrauben und den Antrieb von der Verankerungsplatte (E) lösen.
04. Die Verankerungsplatte (E) mit 4 Spreizdübeln an der gewünschten Stelle anbringen oder, wo möglich, direkt auf den tragenden Pfosten schweißen.
05. Den Antrieb wieder einbauen und die Schrauben und Muttern (D) anziehen.
06. Den zusammengebauten Gelenkarm (F) am Antrieb einbauen und mit der Schraube (G) und der Stiftschraube (H) befestigen.
07. Den Antrieb mit dem speziellen Schlüssel (I) entriegeln und den vollständig geöffneten Gelenkarm bei geschlossenem Tor am Torflügel befestigen (Abb. 8).
08. Anschließend die Position des vorderen Bügels bestimmen und wie auf Abb. 8 gezeigt 10 mm weiter in Richtung Antrieb verschieben.
09. Den vorderen Bügel mit geeigneten Schrauben oder durch Schweißen in dieser Position fixieren.
10. Die Nocken des Endschalters (L) entsprechend einstellen.
11. Den Deckel (C) einsetzen und die Schrauben (B) anziehen.
12. Den Antrieb wieder verriegeln und den Verschluss der Entriegelungsabdeckung (A) einsetzen.

01. Verwijder de afdekdop van de ontgrendeling (A)
02. Draai de schroeven (B) los en verwijder de afdekking (C)
03. Draai de schroeven en de moeren (D) los en verwijder de reductiemotor van de verankeringsplaat (E).
04. Bevestig de verankeringsplaat (E) in de gekozen positie, met 4 expansiepluggen of, wanneer dit mogelijk is, door hem vast te lassen aan de dragende zuil.
05. Plaats de reductiemotor terug en haal de schroeven en de moeren (D) aan.
06. Monteer de geassembleerde gelede arm (F) op de reductiemotor en zet hem vast met de schroef (G) en de stift (H).
07. Ontgrendel de reductiemotor met de hiervoor bestemde sleutel (I) en plaats de volledig geopende arm op de vleugel van de gesloten poort (Afb. 8).
08. Bepaal vervolgens de positie van de voorbeugel en verplaats hem 10 mm in de richting van de reductiemotor, zoals aangegeven op Afb. 8.
09. Zet de voorbeugel in deze positie vast met geschikte bevestigingsschroeven of door lassen.
10. Stel de eindschakelaarnoppen (L) correct af.
11. Plaats de afdekking (C) en draai de schroeven (B) vast.
12. Vergrendel de reductiemotor weer en plaats de afdekdop van de ontgrendeling (A) terug.

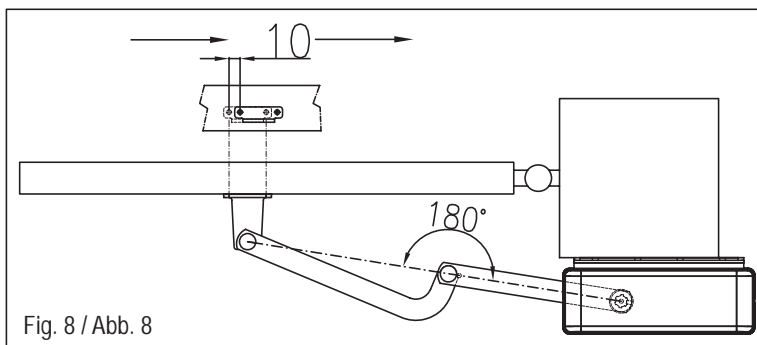


Fig. 8 / Abb. 8

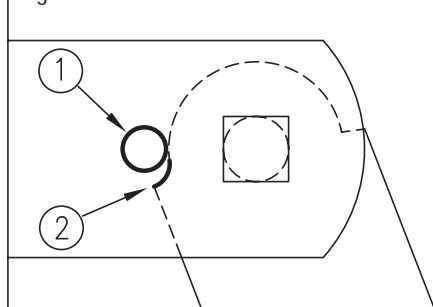
***IMPORTANT!**

During normal operation, ensure that when the gate is closed pin 1 does not touch seat 2, as shown in figure 8A.

***WICHTIG!**

Sicherstellen, dass bei normalem Betrieb und geschlossenem Tor der Bolzen 1 nicht den Sitz 2 berührt, siehe Abbildung 8A.

Fig. 8A / Abb. 8A

***BELANGRIJK!**

Vergewis u ervan dat bij normale werking bij gesloten poort pin 1 de ruimte 2 niet aanraakt, zie afbeelding 8A.

I**COLLEGAMENTI ELETTRICI ARM (230V)**

I motoriduttori ARM sono pre-cablati come in fig. 9A. Collegare alla centrale i cavi motore (usare un cavo di almeno 1.5mmq.) e i cavi dell'encoder (usare un cavo schermato di almeno 3x0.25).

Note importanti: per i collegamenti dell'encoder consigliamo di usare un cavo schermato di lunghezza non superiore a 10 metri.

Non usare assolutamente un cavo multipolo per far passare assieme i collegamenti del motore e dell'encoder!

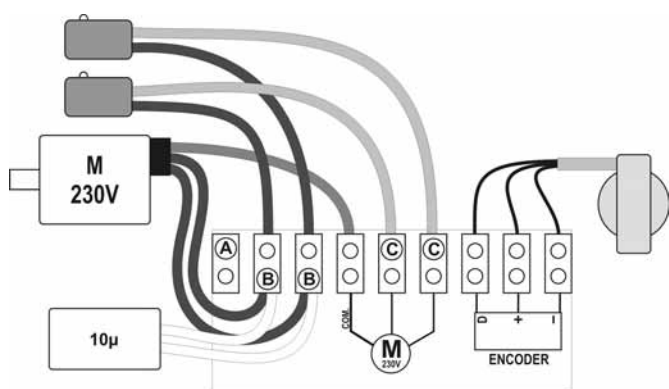


Fig. 9A / Abb. 9A

F**BRANCHEMENTS ÉLECTRIQUES ARM (230 V)**

Les operateurs ARM sont pre-cablés comme détaillé sur la fig. 9A. Brancher les cables du moteur à la centrale (utiliser un cable d'au moins 1.5mmq.) et les cables de l'encoder (utiliser un cable blindé d'au moins 3x0.25).

Notes importantes: pour les connexions de l'encodeur, nous conseillons d'utiliser un câble blindé d'une longueur maximum de 10 mètres.

N'utiliser en aucun cas un câble multipôle pour faire passer ensemble les connexions du moteur et de l'encodeur!

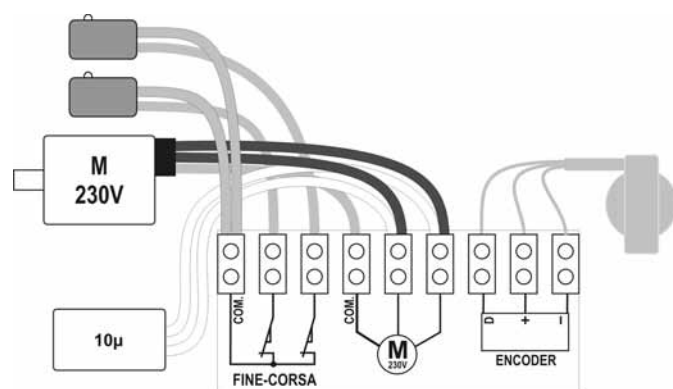


Fig. 9B / Abb. 9B

E**CONEXIONES ELÉCTRICAS ARM (230V)**

Los motoredutores ARM son pre-cableados como en fig. 9A. Cablear a la central, los cables motor (usar un cable de al menos 1.5mmq.) y los cables del encoder (usar un cable escudado de al menos 3x0.25).

Notas importantes: para conectar el encoder se aconseja utilizar un cable blindado que no mida más de 10 metros.

No utilice por ningún motivo un cable multipolar para pasar juntas las conexiones del motor y del encoder.

ATTENZIONE!

Nel caso venga usata la nostra centrale T100 oppure T101, non devono essere usati i finecorsa. Spostare quindi le camme in modo che non intervengano mai durante il funzionamento.

Se si desidera usare i finecorsa (collegati direttamente in centrale) occorre modificare i collegamenti del motoriduttore come indicato in figura 9B:

- scollegare i fili collegati nei morsetti (C) e inserirli entrambi nel morsetto (A)
- spostare le due coppie di fili collegate nei morsetti (B) nei morsetti (C)

REGOLAZIONE DELLE CAMME FINECORSO

Con il motoriduttore in funzionamento manuale, portare in chiusura il cancello e regolare la camma superiore in modo che faccia scattare il microinterruttore. Successivamente aprire il cancello e regolare la camma inferiore in modo che scatti il secondo microinterruttore (vedi particolari L di figura 7)

ATTENTION!

Si c'est notre logique de commande T100 ou T101 qui est montée, il ne faut pas utiliser les fins de course. Déplacer les cames de sorte qu'elles n'interviennent jamais durant le fonctionnement.

Si l'on souhaite utiliser les fins de course (directement raccordés dans la logique de commande), il faut modifier les connexions de l'opérateur comme indiqué sur la figure 9B :

- débrancher les fils raccordés aux bornes (C) et les connecter à la borne (A) ;
- déplacer les deux paires de fils raccordées aux bornes (B) sur les bornes (C)

RÉGLAGE DES CAMES DE FIN DE COURSE

Avec l'opérateur en mode manuel, fermer le portail et régler la came supérieure de manière à provoquer l'intervention du microinterruteur. Ensuite, ouvrir le portail et régler la came inférieure de manière à provoquer l'intervention du second microinterruteur (voir détails L sur la figure 7).

¡ATENCIÓN!

Si se utiliza nuestra central T100 o T101, no deben utilizarse los fines de carrera. Desplace las levas para que nunca intervengan durante el funcionamiento.

Si desea utilizar los fines de carrera (conectados directamente a la central), modifique las conexiones del motorreductor, tal como se muestra en la figura 9B:

- desconecte los cables conectados a los bornes (C) y conéctelos juntos en el borne (A).
- desplace los dos pares de cables conectados en los bornes (B) a los bornes (C).

REGULACIÓN DE LAS LEVAS DE FIN DE CARRERA

Con el motorreductor en funcionamiento manual, coloque la cancela en la posición de cierre y regule la leva superior de manera que el microinterructor se active.

Posteriormente, abra la cancela y regule la leva inferior para que active el segundo microinterructor (véase detalle L en la figura 7)

GB**ARM ELECTRICAL CONNECTIONS
(230 V)**

The gear motors ARM are pre-wired as in fig. 9A. Connect to control unit the motor's cables (use a cable at least 1.5mmq.) and the encoder's cables (use a screened cable at least 3x0.25).

Important notes: for encoder connections, a shielded cable is recommended, with a length of maximum 10 metres.

Never use a multi-pole cable to route motor and encoder connections together!

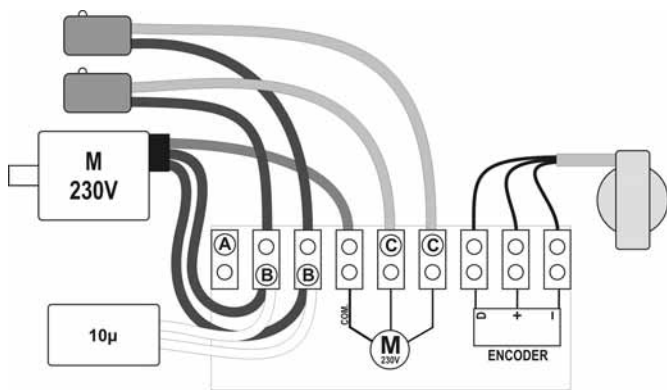


Fig. 9A / Abb. 9A

D**ELEKTRISCHE ANSCHLÜSSE ARM
(230 V)**

Die Motoren ARM, sind vorverkabelt wie auf fig. 9A. Die Motorenkabel (einen Kabel von Minimum 1,5mmq benutzen) und die Enkoderkabel (einen Schirmkabel von Minimum 3x0.25 benutzen) an die Steuerung verbinden.

Wichtige Hinweise: Für den Anschluss des Encoders empfehlen wir ein geschirmtes Kabel von nicht mehr als 10 m Länge.

Keinesfalls ein Vielfachkabel verwenden, um die Motor- und die Encoderanschlüsse zusammen durchzuführen.

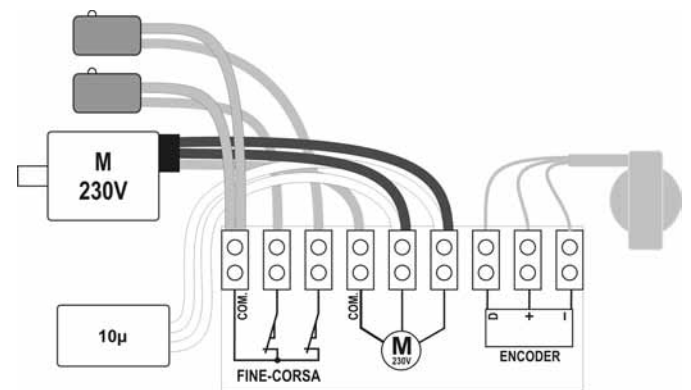


Fig. 9B / Abb. 9B

NL**ELEKTRISCHE AANSLUITINGEN
ARM (230V)**

De aandrijving ARM is al van bedrading voorzien zoals in fig. 9A. Sluit de kabels van de aandrijving aan op de besturing: motor kabel (minimale draadsectie 1,5mm²) en encoder kabel (afgeschermd, minimale draadsectie 3x0.25mm²).

Belangrijk: voor de aansluitingen van de encoder wordt aanbevolen een afgeschermd kabel met een lengte van maximaal 10 meter te gebruiken.

Gebruik absoluut geen meerpole kabel om de aansluitingen van de motor en de encoder samen door te voeren!

CAUTION!

If using control unit models T100 or T101, do not use limit switches. Therefore in this case move the cams so that they never engage during operation.

If limit switches are required (connected directly to the control unit) modify the connections of the gearmotor as shown in figure 9B.

- disconnect the wires connected to terminals (C) and insert both in terminal (A)
- move the two pairs of wires connected to terminals (B) to terminal (C)

**ADJUSTING THE LIMIT SWITCH
CAMS**

With the gearmotor operating in manual mode, activate gate closing and adjust the upper cam so that the microswitch trips. Then open the gate and adjust the lower cam so that the second microswitch trips (see details L in figure 7).

ACHTUNG!

Falls unsere Steuerung T100 oder T101 verwendet werden, dürfen die Endschalter nicht eingesetzt werden. Daher sind die Nocken so zu verstellen, dass sie nie in den Betrieb eingreifen.

Falls die Endschalter eingesetzt werden sollen (Direktanschluss an der Steuerung), sind die Anschlüsse des Antriebs wie auf Abbildung 9B gezeigt zu ändern:

- die an die Klemmen (C) angeschlossenen Leiter lösen und beide in die Klemme (A) einstecken
- die zwei an die Klemmen (B) angeschlossenen Leiterpaare auf die Klemmen (C) verlegen

**EINSTELLUNG DER
ENDSCHALTERNOCKEN**

Den Antrieb auf manuellen Betrieb stellen, das Tor schließen und den oberen Nocken so einstellen, dass er den Mikroschalter auslöst. Danach das Tor wieder öffnen und den unteren Nocken so einstellen, dass er den Mikroschalter auslöst (siehe Details L auf der Abb. 7).

LET OP!

Indien onze besturingseenheid T100 of T101 worden gebruikt, moeten er geen eindschakelaars gebruikt worden. De nokken dienen in dit geval verplaatst te worden, zodat ze gedurende de werking niet geactiveerd kunnen worden.

Als u de eindschakelaars (rechtstreeks in de besturingseenheid aangesloten) wenst te gebruiken, dienen de aansluitingen van de reductiemotor te worden gewijzigd, zoals aangegeven op afbeelding 9B:

- koppel de op de klemmen (C) aangesloten draden af en steek ze allebei in de klem (A)
- verplaats de twee draadkoppels die zijn aangesloten op de klemmen (B) naar de klemmen (C).

**AFSTELLING VAN DE
EINDSCHAKELAARNOKKEN**

Met de reductiemotor in handbediende werking laat u de poort sluiten en stelt u de bovenste nok zodanig af dat hij de microscharakelaar activeert. Laat de poort vervolgens openen en stel de onderste nok zodanig af dat de tweede microscharakelaar geactiveerd wordt (zie details L van afbeelding 7).

I**COLLEGAMENTI ELETTRICI
ARM24 (24V)**

I motoriduttori ARM sono pre-cablati come in fig. 9C. Collegare alla centrale i cavi motore (usare un cavo di almeno 2.5mmq.) e i cavi dell'encoder (usare un cavo schermato di almeno 3x0.25).

Note importanti: per i collegamenti dell'encoder consigliamo di usare un cavo schermato di lunghezza non superiore a 10 metri.

F**BRANCHEMENTS ÉLECTRIQUES
ARM24 (24 V)**

Les operateurs ARM sont pre-cablés comme détaillé sur la fig. 9C. Brancher les cables du moteur à la centrale (utiliser un cable d'au moins 2.5mmq.) et les cables de l'encoder (utiliser un cable blindé d'au moins 3x0.25).

Notes importantes: pour les connexions de l'encodeur, nous conseillons d'utiliser un câble blindé d'une longueur maximum de 10 mètres.

E**CONEXIONES ELÉCTRICAS
ARM24 (24V)**

Los motores ARM son pre-cableados como en fig. 9C. Cablear a la central, los cables del motor (usar un cable de al menos 2.5mmq.) y los cables del encoder (usar un cable escudado de al menos 3x0.25).

Notas importantes: para conectar el encoder se aconseja utilizar un cable blindado que no mida más de 10 metros.

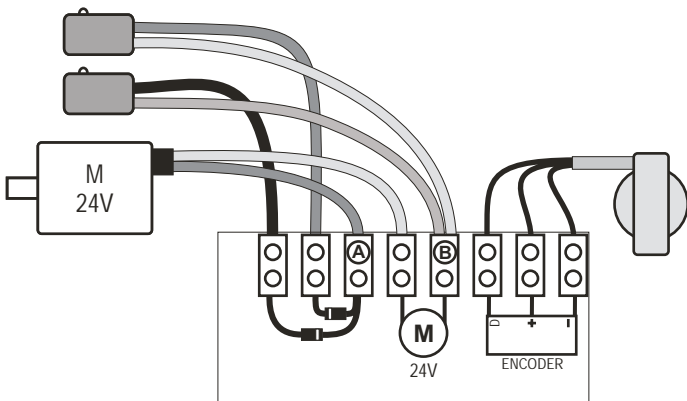


Fig. 9C / Abb.9C

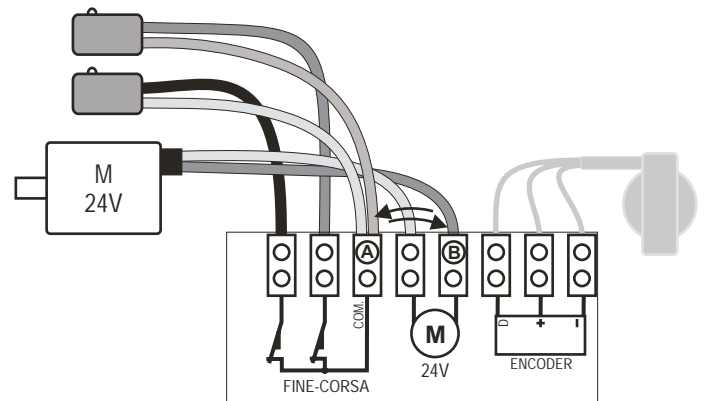


Fig. 9D / Abb.9D

ATTENZIONE!

Se si desidera usare i finecorsa (collegati direttamente in centrale) occorre modificare i collegamenti del motoriduttore come indicato in figura 9D:

- eliminare i due diodi raddrizzatori collegati in morsettiera
- spostare i fili collegati nel morsetto (B) nel morsetto (A)
- spostare il filo collegato nel morsetto (A) nel morsetto (B)

**REGOLAZIONE DELLE CAMME
FINECORSA**

Con il motoriduttore in funzionamento manuale, portare in chiusura il cancello e regolare la camma superiore in modo che faccia scattare il microinterruttore. Successivamente aprire il cancello e regolare la camma inferiore in modo che scatti il secondo microinterruttore (vedi particolari L di figura 7)

ATTENTION!

Si l'on souhaite utiliser les fins de course (directement raccordés dans la logique de commande), il faut modifier les connexions de l'opérateur comme indiqué sur la figure 9D:

- éliminer les deux diodes de redressement raccordées dans le bornier ;
- déplacer les fils raccordés à la borne (B) sur la borne (A);
- déplacer le fil raccordé à la borne (A) sur la borne (B).

**RÉGLAGE DES CAMES DE FIN DE
COURSE**

Avec l'opérateur en mode manuel, fermer le portail et régler la came supérieure de manière à provoquer l'intervention du microinterruteur. Ensuite, ouvrir le portail et régler la came inférieure de manière à provoquer l'intervention du second microinterruteur (voir détails L sur la figure 7).

¡ATENCIÓN!

Si desea utilizar los fines de carrera (conectados directamente a la central), modifique las conexiones del motorreductor, tal como se muestra en la figura 9D:

- elimine los dos diodos rectificadores conectados en la regleta
- desplace los cables conectados en el borne (B) al borne (A)
- desplace el cable conectado en el borne (A) al borne (B)

**REGULACIÓN DE LAS LEVAS DE
FIN DE CARRERA**

Con el motorreductor en funcionamiento manual, coloque la cancela en la posición de cierre y regule la leva superior de manera que el microinterructor se active. Posteriormente, abra la cancela y regule la leva inferior para que active el segundo microinterructor (véase detalle L en la figura 7)

GB**ARM24 ELECTRICAL CONNECTIONS (24V)**

The gear motors ARM are pre-wired as in fig. 9C. Connect to control unit, the motor's cables (use a cable at least 2.5mmq.) and the encoder's cables (use a screened cable at least 3x0.25).

Important notes: for encoder connections, a shielded cable is recommended, with a length of maximum 10 metres.

D**ELEKTRISCHE ANSCHLÜSSE ARM24 (24 V)**

Die Motoren ARM, sind vorverkabelt wie auf fig. 9C. Die Motorenkabel (einen Kabel von Minimum 2,5mmq benutzen) und die Enkoderkabel (einen Schirmkabel von Minimum 3x0.25 benutzen) an die Steuerung verbinden.

Wichtige Hinweise: Für den Anschluss des Encoders empfehlen wir ein geschirmtes Kabel von nicht mehr als 10 m Länge.

NL**ELEKTRISCHE AANSLUITINGEN ARM24 (24V)**

De aandrijving ARM is al van bedrading voorzien zoals in fig. 9C. Sluit de kabels van de aandrijving aan op de besturing: motor kabel (minimale draadsectie 2,5mm²) en encoder kabel (afgeschermd, minimale draadsectie 3x0.25mm²).

Belangrijk: voor de aansluitingen van de encoder wordt aanbevolen een afgeschermd kabel met een lengte van maximaal 10 meter te gebruiken.

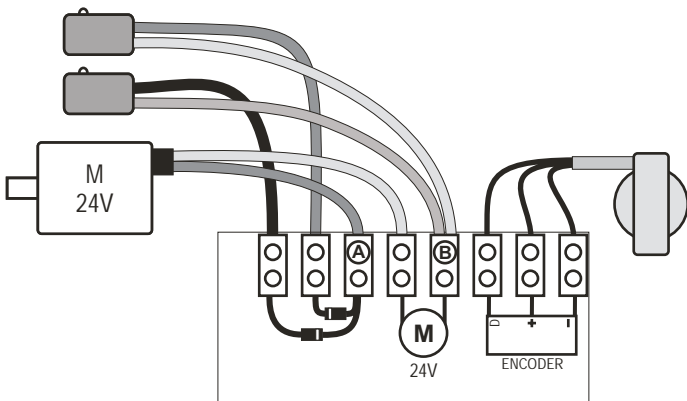


Fig. 9C / Abb.9C

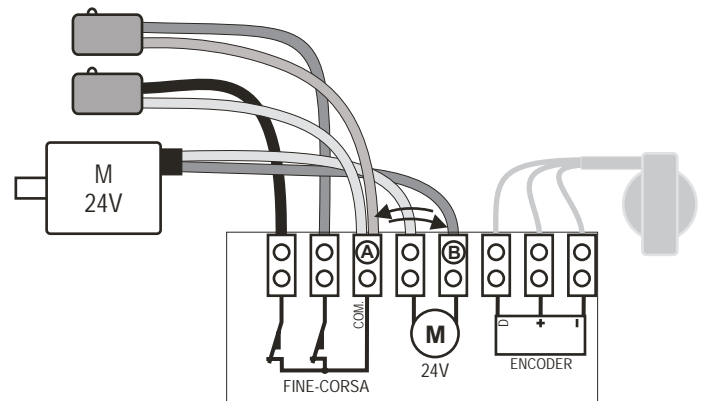


Fig. 9D / Abb.9D

CAUTION!

If limit switches are required (connected directly to the control unit) modify the connections of the gearmotor as shown in figure 9D:

- remove the two rectifier diodes connected on the terminal board
- move the wires connected to terminal (B) to terminal (A)
- move the wire connected to terminal (A) to terminal (B).

ADJUSTING THE LIMIT SWITCH CAMS

With the gearmotor operating in manual mode, activate gate closing and adjust the upper cam so that the microswitch trips. Then open the gate and adjust the lower cam so that the second microswitch trips (see details L in figure 7).

ACHTUNG!

Falls die Endschalter eingesetzt werden sollen (Direktanschluss an der Steuerung), sind die Anschlüsse des Antriebs wie auf Abbildung 9D gezeigt zu ändern:

- die zwei an der Klemmleiste angeschlossenen Diodengleichrichter entfernen
- die an der Klemme (B) angeschlossenen Leiter auf die Klemme (A) verlegen
- den an der Klemme (A) angeschlossenen Leiter auf die Klemme (B) verlegen.

EINSTELLUNG DER ENDSCHALTERNOCKEN

Den Antrieb auf manuellen Betrieb stellen, das Tor schließen und den oberen Nocken so einstellen, dass er den Mikroschalter auslöst. Danach das Tor wieder öffnen und den unteren Nocken so einstellen, dass er den Mikroschalter auslöst (siehe Details L auf der Abb. 7).

LET OP!

Als u de eindschakelaars (rechtstreeks in de besturingseenheid aangesloten) wenst te gebruiken, dienen de aansluitingen van de reductiemotor te worden gewijzigd, zoals aangegeven op afbeelding 9D:

- elimineer de twee gelijkrichterdiodes die zijn aangesloten op de klemmenstrook
- verplaats de draden die zijn aangesloten op de klem (B) naar de klem (A)
- verplaats de draad die is aangesloten op de klem (A) naar de klem (B).

AFSTELLING VAN DE EINDSCHAKELAARNOKKEN

Met de reductiemotor in handbediende werking laat u de poort sluiten en stelt u de bovenste nok zodanig af dat hij de microscharakelaar activeert. Laat de poort vervolgens openen en stel de onderste nok zodanig af dat de tweede microscharakelaar geactiveerd wordt (zie details L van afbeelding 7).

I**FUNZIONAMENTO MANUALE**

In situazioni di emergenza (temporanea mancanza di alimentazione di rete, cattivo funzionamento etc.), l'apertura o la chiusura del cancello può avvenire manualmente.

Estrarre il tappo, inserire la chiave nell'apposita sede, girare fino a sbloccare il motoriduttore (fig. 10).

Volendo richiudere il cancello e bloccarlo in situazione ancora d'emergenza sarà sufficiente ruotare l'apposita chiave di sblocco in senso contrario.

A questo punto il blocco avverrà automaticamente alla prima manovra di chiusura del cancello sia automatica che manuale.

F**FONCTIONNEMENT MANUEL**

En cas d'urgence (coupure de courant temporaire, fonctionnement défectueux, etc.), l'ouverture ou la fermeture du portail peut s'effectuer manuellement.

Retirer le bouchon, introduire la clé dans la serrure prévue et tourner jusqu'au débrayage de l'opérateur (fig. 10).

Pour refermer le portail et le bloquer, toujours en cas d'urgence, il suffit de tourner la clé de débrayage en sens inverse.

Le portail sera ensuite automatiquement bloqué à la première manœuvre de fermeture automatique ou manuelle.

E**FUNCIÓNAMIENTO MANUAL**

En situaciones de emergencia (corte imprevisto de la corriente eléctrica, funcionamiento incorrecto, etc.), la cancela se podrá abrir o cerrar manualmente.

Extraiga el tapón, introduzca la llave en el alojamiento correspondiente, y gírela hasta desbloquear el motorreductor (fig. 10).

Si hubiera que cerrar la cancela y bloquearla en una situación de emergencia, habrá que girar la llave de desbloqueo hacia el otro lado.

Entonces, el bloqueo se efectuará automáticamente en la primera maniobra de cierre de la cancela, sea ésta automática o manual.

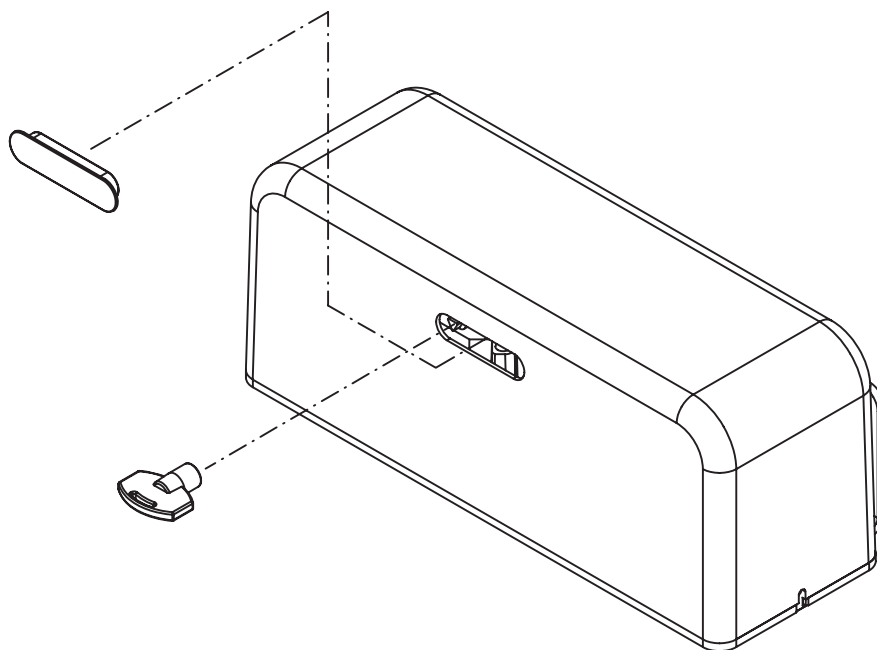


Fig. 10 / Abb. 10

ANOMALIE E RIMEDI

1. Il motoriduttore non apre o non chiude, il motore elettrico non funziona, non si avverte alcun rumore o vibrazione.
 - a. Verificare che la centralina elettronica di comando sia regolarmente alimentata e che i fusibili siano efficienti
 - b. Accertarsi che i collegamenti siano esatti e le camme regolate correttamente.
2. Il motoriduttore non apre, il motore funziona, ma non avviene il movimento.
 - a. Verificare il dispositivo di sblocco manuale;
 - b. Assicurarsi che la regolazione della forza sulla centralina sia stata eseguita correttamente;
 - c. Assicurarsi che non vi siano impedimenti nel movimento dell'anta.
3. Il motoriduttore esegue la manovra inversa (chiusura invece di apertura).
 - a. Invertire fra loro i fili di fase del motore e verificare il corretto funzionamento delle camme dei fincorsa.

ANOMALIES ET REMÈDES

1. L'opérateur n'ouvre pas ou ne ferme pas, le moteur électrique ne fonctionne pas, on n'entend aucun bruit ni vibration.
 - a. Vérifier que la logique de commande électronique est correctement alimentée et que les fusibles sont intacts ;
 - b. S'assurer que les connexions sont exactes et que les cammes sont correctement réglées.
2. L'opérateur n'ouvre pas, le moteur fonctionne mais le mouvement ne se produit pas.
 - a. Vérifier le dispositif de débrayage manuel ;
 - b. S'assurer que le réglage de la force sur la logique de commande a été correctement effectué ;
 - c. S'assurer qu'aucun obstacle ne gêne le mouvement du vantail.
3. L'opérateur effectue la manœuvre inverse (fermeture au lieu d'ouverture).
 - a. Invertir les fils de phase du moteur et vérifier que les cammes de fin de course fonctionnent correctement.

PROBLEMAS Y SOLUCIONES

1. El motorreductor no abre ni cierra, el motor eléctrico no funciona, no se advierte ningún ruido ni vibración.
 - a. Controle que la centralita electrónica de mando esté bien alimentada y que los fusibles sean eficientes.
 - b. Controle que las conexiones sean correctas y que las levas estén bien reguladas
2. El motorreductor no abre, el motor funciona pero el movimiento no se produce.
 - a. Controle el dispositivo de desbloqueo manual.
 - b. Controle que la fuerza esté bien regulada en la central.
 - c. Controle que la hoja no tenga ningún obstáculo que impida su movimiento.
3. El motorreductor hace la maniobra inversa (cierre en lugar de apertura).
 - a. Invierta entre sí los cables de fase del motor y controle que las levas de fin de carrera funcionen correctamente.

GB**MANUAL OPERATION**

In emergencies (temporary mains power failure, malfunctions, etc.) the gate can be opened and closed manually.

Remove the cap, insert the key in the relative slot, and turn until the gearmotor is released (fig. 10).

To close the gate and block it in emergency conditions, simply turn the release key in the opposite direction.

At this point the gate will be blocked automatically on the first closing manoeuvre either in automatic or manual mode.

D**MANUELLER BETRIEB**

Im Notfall (vorübergehender Netzstromausfall, Betriebsstörung, usw.) kann das Tor von Hand geöffnet und geschlossen werden.

Den Verschluss entfernen, den Schlüssel einstecken und drehen, bis der Antrieb entriegelt ist (Abb. 10).

Den Schlüssel in die entgegengesetzte Richtung drehen, wenn man das Tor wieder schließen und noch im Notzustand blockieren will.

Nun wird die Blockierung automatisch bei der ersten Schließbewegung des Tors erfolgen, die automatisch oder manuell sein kann.

NL**HANDBEDIENDE WERKING**

In noodsituaties (tijdelijke stroomuitval, slechte werking etc.), kan het openen of sluiten van de poort via handbediening plaatsvinden.

Verwijder de dop, steek de sleutel in de hiervoor bestemde opening en draai de sleutel tot de reductiemotor ontgrendelt (afb. 10).

Als u de poort wilt sluiten en vergrendelen terwijl de noodsituatie nog steeds van kracht is, is het voldoende om de hiervoor bestemde ontgrendelingsleutel in tegengestelde richting te draaien.

Op dit punt zal de vergrendeling automatisch plaatsvinden bij de eerste sluitmanoeuvre van de poort, of dit nu in automatische of in handbediende werking is.

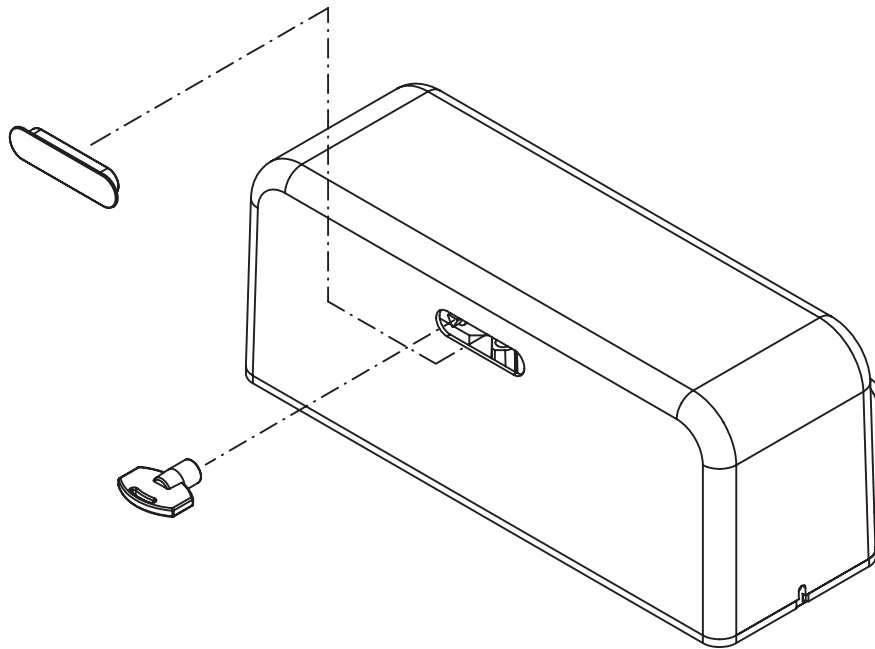


Fig. 10 / Abb. 10

TROUBLESHOOTING

- The gearmotor does not open or close, the electric motor does not work, no noise or vibrations are detected.
 - Check that the electronic control unit is powered correctly and that all fuses are efficient.
 - Ensure that the connections are correct and cams are adjusted correctly
- The gearmotor does not open, the electric motor works, but no movement occurs.
 - Check the manual release device;
 - Ensure that force values are set correctly on the control unit;
 - Ensure that there are no obstructions to leaf movement.
- The gearmotor performs the opposite manoeuvre (closing instead of opening).
 - Invert the motor phase wires and check correct operation of the limit switch cams.

STÖRUNGEN UND ABHILFEN

- Der Antrieb öffnet und schließt nicht, der E-Motor funktioniert nicht und man bemerkt daher weder ein Geräusch noch Vibrationen.
 - Sicherstellen, dass die elektronische Steuerung ordnungsgemäß gespeist wird und die Sicherungen funktionstüchtig sind.
 - Sicherstellen, dass die Anschlüsse richtig sind und die Nocken korrekt eingestellt sind.
- Der Antrieb öffnet nicht, der Motor funktioniert (man hört ein Geräusch), aber es erfolgt keine Bewegung.
 - Die manuelle Entriegelungsvorrichtung überprüfen.
 - Sicherstellen, dass die Krafteinstellung auf der Steuerung korrekt ausgeführt ist.
 - Sicherstellen, dass keine Hindernisse die Bewegung des Torflügels stören.
- Der Antrieb führt die umgekehrte Bewegung aus (Schließung statt Öffnung).
 - Die Phasenleiter des Antriebs umkehren und den einwandfreien Betrieb der Endschalternocken überprüfen.

STORINGEN EN OPLOSSINGEN

- De reductiemotor opent of sluit niet, de elektromotor werkt niet, er is geen enkel geluid of trilling waar te nemen.
 - Controleer of de elektronische besturingseenheid stroom krijgt en of de zekeringen intact zijn
 - Verzeker u ervan dat de aansluitingen goed zijn en dat de nokken correct zijn afgesteld.
- De reductiemotor opent niet, de motor werkt, maar er vindt geen beweging plaats.
 - Controleer de handbediende ontgrendelingsinrichting;
 - Verzeker u ervan dat de afstelling van de kracht op de besturingseenheid correct werd uitgevoerd;
 - Verzeker u ervan dat de beweging van de vleugel geen belemmeringen ondervindt.
- De reductiemotor voert de tegengestelde manoeuvre uit (sluiten in plaats van openen).
 - Verwissel de fasesraden van de motor en controleer of de nokken van de eindschakelaars correct werken.

I**ATTENZIONE PERICOLO!
ISTRUZIONI IMPORTANTI DI
SICUREZZA.**

E' importante per la sicurezza delle persone leggere attentamente queste istruzioni.

1. L'installazione dell'automazione deve essere eseguita a regola d'arte da personale qualificato avente i requisiti di legge e fatta in conformità della direttiva macchine 98/37/CE e alle normative EN13241-1, EN 12453 e EN 12445.
2. Verificare la solidità delle strutture esistenti (colonne, cerniere, ante) in relazione alle forze sviluppate dal motore.
3. Verificare che vi siano dei fermi meccanici di adeguata robustezza a fine apertura e fine chiusura delle ante.
4. Verificare lo stato di eventuali cavi già presenti nell'impianto.
5. Fare un'analisi dei rischi dell'automazione e di conseguenza adottare le sicurezze e le segnalazioni necessarie.
6. Installare i comandi (ad esempio il selettore a chiave) in modo che l'utilizzatore non si trovi in una zona pericolosa.
7. Terminata l'installazione provare più volte i dispositivi di sicurezza, segnalazione e di sblocco dell'automazione.
8. Applicare sull'automazione l'etichetta o la targhetta CE contenenti le informazioni di pericolo e i dati di identificazione.
9. Consegnare all'utilizzatore finale le istruzioni d'uso, le avvertenze per la sicurezza e la dichiarazione CE di conformità.
10. Accertarsi che l'utilizzatore abbia compreso il corretto funzionamento automatico, manuale e di emergenza dell'automazione.
11. Informare l'utilizzatore per iscritto (ad esempio nelle istruzioni d'uso):
 - a. dell'eventuale presenza di rischi residui non protetti e dell'uso improprio prevedibile.
 - b. Di scollegare l'alimentazione quando viene eseguita la pulizia nell'area dell'automazione o viene fatta piccola manutenzione (es: ridipingere).
 - c. Di controllare frequentemente che non vi siano danni visibili all'automazione e nel caso ve ne siano, avvertire immediatamente l'installatore
 - d. Di non permettere ai bambini di giocare con i controlli dell'automazione.
 - e. Di tenere i telecomandi fuori dalla portata dei bambini.
12. Predisporre un piano di manutenzione dell'impianto (almeno ogni 6 mesi per le sicurezze) riportando su di un apposito registro gli interventi eseguiti.

SMALTIMENTO

Questo prodotto è formato da vari componenti che potrebbero a loro volta contenere sostanze inquinanti. Non disperdere nell'ambiente!

Informarsi sul sistema di riciclaggio o smaltimento del prodotto attenendosi alle norme di legge vigenti a livello locale.

**F****ATTENTION : DANGER !
CONSIGNES DE SÉCURITÉ
IMPORTANTES**

Il est important, pour la sécurité des personnes, de lire attentivement ces consignes.

1. L'installation de l'automatisme doit être effectuée dans les règles de l'art par du personnel spécialisé, conformément aux dispositions légales, à la directive machine 98/37/CE et aux normes EN 12453 et EN 12445.
2. S'assurer que les structures existantes (colonnes, charnières, vantaux) soient suffisamment solides pour résister aux forces développées par le moteur.
3. S'assurer que les arrêts mécaniques en fin d'ouverture et en fin de fermeture des vantaux soient suffisamment robustes.
4. Vérifier l'état des câbles qui se trouvent éventuellement déjà dans l'installation
5. Faire une analyse des risques de l'automatisme et adopter, en fonction de celle-ci, les dispositifs de sécurité et de signalisation nécessaires.
6. Installer les commandes (par exemple le sélecteur à clé) de manière à ce que l'utilisateur ne se trouve pas dans une zone dangereuse.
7. Une fois l'installation terminée, tester plusieurs fois les dispositifs de sécurité, de signalisation et de déverrouillage de l'automatisme.
8. Appliquer sur l'automatisme l'étiquette ou la plaque CE où sont indiqués les dangers présentés par l'automatisme ainsi que les données d'identification de la machine.
9. Remettre à l'utilisateur final le mode d'emploi, les avertissements concernant la sécurité et la déclaration CE de conformité.
10. S'assurer que l'utilisateur a bien compris le fonctionnement automatique, manuel et d'urgence de l'automatisme.
11. Informer l'utilisateur par écrit (par exemple dans le mode d'emploi):
 - a. de la présence éventuelle de risques résiduels non protégés et de l'usage improprie prévisible.
 - b. De la nécessité de couper l'alimentation quand le nettoyage de la zone de l'automatisme a lieu ou en cas de petites interventions de maintenance (ex. repeindre).
 - c. De la nécessité de contrôler fréquemment l'absence de dommages visibles à l'automatisme et s'il y en a, avvertir immédiatement l'installateur.
 - d. Ne pas autoriser les enfants à jouer avec les commandes de l'automatisme;
 - e. Tenir les émetteurs hors de portée des enfants.
12. Etablir un plan de maintenance de l'installation (au moins tous les 6 mois pour les dispositifs de sécurité) en inscrivant sur un registre prévu à cet effet les interventions effectuées.

ELIMINATION

Ce produit est constitué de divers composants qui pourraient à leur tour contenir des substances polluantes. Ne pas laisser ce produit gagner l'environnement.

S'informer sur le système de recyclage ou d'élimination du produit conformément aux dispositions légales en vigueur à un niveau local.

**E****¡ATENCIÓN PELIGRO!
INSTRUCCIONES IMPORTANTES
DE SEGURIDAD.**

Para la seguridad de las personas es importante leer detenidamente estas instrucciones.

1. La instalación del automatismo debe ser realizada según los cánones, por personal cualificado que reúna los requisitos establecidos por la ley y de conformidad con la Directiva sobre máquinas 98/37/CE y con las normas EN 12453 y EN 12445.
2. Compruebe la solidez de las estructuras existentes (columnas, bisagras, hojas) en relación con las fuerzas desarrolladas por el motor.
3. Controle que haya retenes mecánicos de solidez adecuada en los puntos de fin de apertura y de fin de cierre de las hojas.
4. Controle el estado de los cables ya existentes en la instalación, en su caso.
5. Haga un análisis de los riesgos del automatismo y adopte los dispositivos de seguridad y las señalizaciones necesarias en consecuencia.
6. Instale los mandos (por ejemplo, el selector de llave) de manera que el usuario no se encuentre en una zona peligrosa.
7. Terminada la instalación, pruebe varias veces los dispositivos de seguridad, señalización y desbloqueo del automatismo.
8. Aplique en el automatismo una etiqueta o una placa CE que contenga las informaciones de peligro y los datos de identificación.
9. Entregue al usuario final las instrucciones para el uso, las advertencias para la seguridad y la declaración CE de conformidad.
10. Asegúrese de que el usuario haya comprendido el correcto funcionamiento automático, manual y de emergencia del automatismo.
11. Informe al usuario por escrito (por ejemplo en las instrucciones de uso):
 - a. sobre la presencia de riesgos residuales no protegidos y sobre el uso inadecuado previsible.
 - b. que debe desconectar la alimentación cuando hace la limpieza en la zona de la automatización o si hace un pequeño mantenimiento (ej.: pintar).
 - c. que debe controlar a menudo que la automatización no presente daños visibles y, en el caso de que los haya, deberá advertir de inmediato al instalador
 - d. Que no permita a los niños jugar con los controles de la automatización.
 - e. Que mantenga los telecomandos fuera del alcance de los niños.
12. Predisponga un programa de mantenimiento de la instalación (al menos cada 6 meses para los dispositivos de seguridad), anotando en un registro expresamente dedicado las intervenciones realizadas.

ELIMINACION

Este producto está constituido por varios componentes que podrían, a su vez, contener sustancias contaminantes. ¡No los vierta en el medio ambiente!

Infórmese sobre el sistema de reciclaje o eliminación del producto con arreglo a las leyes vigentes en ámbito local.



CAUTION! DANGER! IMPORTANT SAFETY WARNINGS

For safety reasons, it is essential that all persons read these instructions carefully.

1. Only qualified personnel having the legal requirements must install the automation according to the principles of good workmanship and in conformity with the machinery directive 98/37/CE and standards EN 12453 and EN 12445.
2. Check that the existing structures (posts, hinges, leaves) are stable in relation to the forces developed by the motor.
3. Check that suitably robust limit stops have been installed for end of gate opening and closing.
4. Check the state of the cables that are already present in the system.
5. Analyse the hazards connected with the automation system and adopt the necessary safety and signalling devices accordingly.
6. Install the commands (e.g. the key selector) so that the user is not placed in a hazardous area when using them.
7. Upon completion of the installation, test the safety, signalling and release devices of the automation system several times.
8. Apply the CE label or plate with information regarding the hazards and identification data on the automation.
9. Give the end user the instructions for use, the safety recommendations and the CE declaration of conformity.
10. Ensure that the user has understood the correct automatic, manual and emergency operation of the automation system.
11. Inform the user in writing (in the use instructions for example):
 - a. Of possible non secluded residual risks and of foreseeable improper use.
 - b. To disconnect the power supply when cleaning the area that is automated or when performing small maintenance operations (e.g.: repainting).
 - c. To frequently control that no visible damage has occurred to the automation, and to inform the installer immediately if damage is noticed.
 - d. Never allow children to play with automation controls.
 - e. Keep remote controls out of the reach of children.
12. Prepare a maintenance schedule for the automation installation (at least once every 6 months for the safety devices), recording the work carried out in a special book.

DISPOSAL

This product is made up of various components that contain pollutants. Dispose of properly! Make enquiries concerning the recycling or disposal of the product, complying with the local laws in force.



VORSICHT GEFAHR! WICHTIGE SICHERHEITSHINWEISE

Es ist wichtig für die Sicherheit der Personen, diese Anweisungen aufmerksam zu lesen.

1. Die Installation der Automatisierung muss in Übereinstimmung mit der Maschinenrichtlinie 98/37/EU und den Bestimmungen EN 12453 und EN 12445, fachgerecht und von qualifiziertem Personal, das die gesetzlichen Anforderungen erfüllt, vorgenommen werden.
2. Die Stabilität der vorhandenen Strukturen (Säulen, Scharniere, Flügel) im Hinblick auf die vom Motor entwickelten Kräfte überprüfen.
3. Sicherstellen, dass am Öffnungsanschlag und am Schließanschlag der Torflügel ausreichend robuste mechanische Feststellvorrichtungen vorhanden sind.
4. Den Zustand eventueller, bereits in der Anlage vorhandener Kabel überprüfen.
5. Die Risiken, die durch die Automatisierung entstehen können, abwägen und dementsprechende Sicherheitsvorkehrungen treffen, sowie die erforderlichen Warnhinweise anbringen.
6. Die Steuerungen (z.B. Schlüsselschalter) so installieren, dass sich der Benutzer nicht in einem Gefahrenbereich aufhalten muss.
7. Nach abgeschlossener Installation mehrmals die Sicherheits-, Anzeige- und Entsperrvorrichtungen der Automatisierung erproben.
8. Auf der Automatisierung die EU- Etiketle oder das EU- Schild anbringen, auf dem die Gefahrenhinweise und die Kenndaten aufgeführt sind.
9. Dem Endkunden die Bedienungsanleitung, die Sicherheitshinweise und die EU- Konformitätserklärung aushändigen.
10. Sicherstellen, dass der Bediener die korrekte automatische und manuelle Funktionsweise sowie den Notbetrieb der Automatisierung verstanden hat.
11. Den Benutzer schriftlich (z.B. in den Bedienungsanleitungen) über folgendes informieren:
 - a. eventuelles Vorhandensein nicht geschützter Restrisiken; vorhersehbarer unsachgemäßer Gebrauch
 - b. Vorschrift, die Stromversorgung abzutrennen, wenn im Bereich der Automatisierung gereinigt wird oder kleine Instandhaltungen ausgeführt werden (wie z.B. neuer Anstrich)
 - c. dass er die Automatisierung häufig auf sichtbare Schäden zu überprüfen und ggf. unverzüglich den Installateur zu benachrichtigen hat
 - d. Kinder nicht mit den Steuervorrichtungen des Automationssystemen spielen lassen.
 - e. Die Fernbedienungen für Kinder unzugänglich aufbewahren.
12. Einen Wartungsplan für die Anlage vorbereiten (die Sicherheitsvorrichtung müssen mindestens alle 6 Monate gewartet werden) und die ausgeführten Wartungseingriffe in einem entsprechenden Verzeichnis anmerken.

ENTSORGUNG

Dieses Produkt besteht aus verschiedenen Bauteilen, die ihrerseits die Umwelt verschmutzende Stoffe enthalten können. Sachgerecht entsorgen! Informieren Sie sich, nach welchem Recycling- oder Entsorgungssystem das Produkt entsprechend der örtlich geltenden Bestimmungen zu entsorgen ist.



LET OP GEVAAR! BELANGRIJKE VEILIGHEIDSVORSCHRIFTEN.

Voor de veiligheid van de betrokken personen is het belangrijk deze voorschriften aandachtig door te lezen.

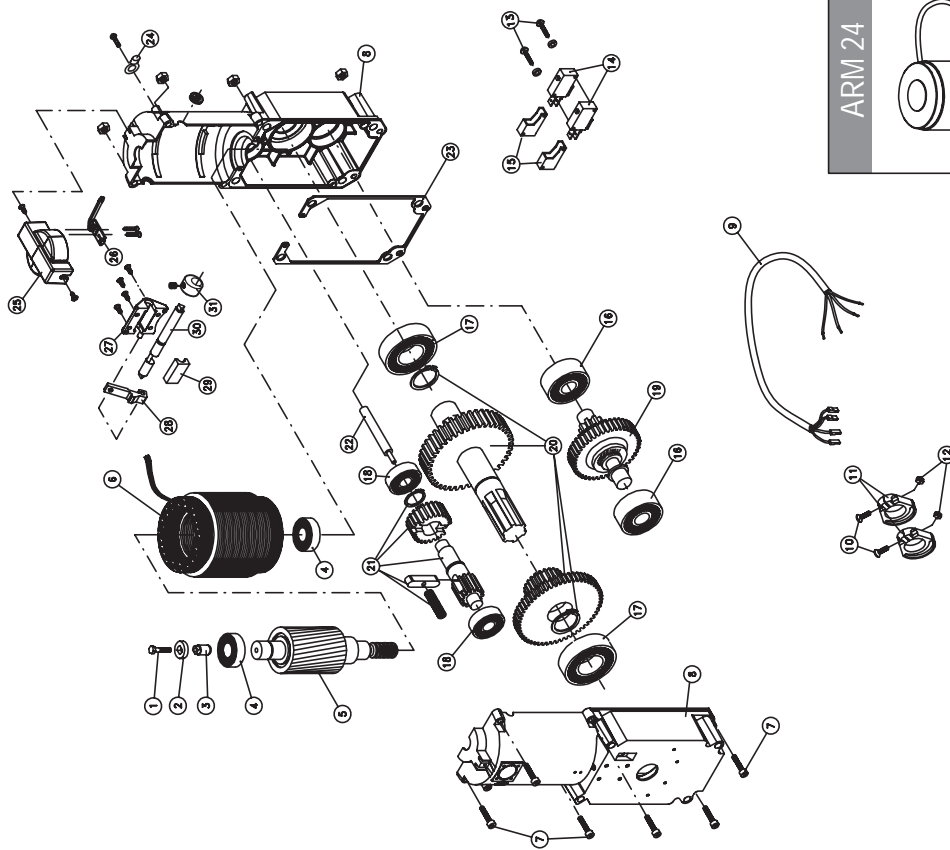
1. De installatie van de automatisering moet op deugdelijke wijze uitgevoerd worden door vakmensen die aan de wettelijke eisen voldoen en moet in overeenstemming zijn met de Machinerichtlijn 98/37/EG en de normen EN 12453 en EN 12445.
2. Er moet gecontroleerd worden of de bestaande constructie-elementen (zuilen, scharnieren, vleugels) stevig zijn met het oog op de kracht die door de motor ontwikkeld wordt.
3. Er moet gecontroleerd worden of er aan het einde van de opening en aan het einde van de sluiting van de vleugels mechanische stops zijn die stevig genoeg zijn.
4. Controleer de staat van de kabels die eventueel reeds in de installatie aanwezig zijn.
5. Er moet een risicoanalyse van de automatisering gemaakt worden en op basis daarvan moeten de nodige veiligheids- en waarschuwingssystemen toegepast worden.
6. De bedieningselementen (bijv. de sleutelschakelaar) moeten zodanig geïnstalleerd worden dat de gebruiker zich niet op gevaarlijke plaatsen bevindt.
7. Na afloop van de installatie moeten de veiligheids-, waarschuwings- en ontgrendelsystemen van de automatisering diverse keren getest worden.
8. Op de automatisering moet het CE-etiket of het CE-plaatje met informatie over de gevaren en de typegegevens aangebracht worden.
9. De gebruiksaanwijzing, de veiligheidsvoorschriften en de EG-verklaring van overeenstemming moeten aan de eindgebruiker gegeven worden.
10. Er moet nagegaan worden of de gebruiker de juiste automatische, handbediende en noodwerking van de automatisering begrepen heeft.
11. Informeer de gebruiker schriftelijk (bijvoorbeeld in de aanwijzingen voor gebruik) ten aanzien van het volgende:
 - a. eventueel nog aanwezige niet-beveiligde restrisico's en voorspelbaar oneigenlijk gebruik.
 - b. de stroomtoevoer los te koppelen wanneer er schoonmaakwerkzaamheden in de zone rondom de automatisering worden verricht of klein onderhoud (bijvoorbeeld: schilderwerk).
 - c. dikwijls te controleren dat er geen zichtbare schade aan de automatisering is, en indien die er is, onmiddellijk de installateur te waarschuwen
 - d. Laat kinderen niet spelen met de bediening van het automatische systeem.
 - e. Houd de afstandbedieningen buiten bereik van kinderen.
12. Er moet een onderhoudsplan van de installatie opgesteld worden (minimaal om de 6 maanden voor de beveiligingen) waarbij de uitgevoerde werkzaamheden in een speciaal register genoteerd moeten worden.

VERWIJDERING

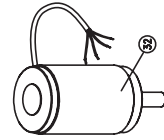
Dit product bestaat uit diverse onderdelen die ook weer verontreinigende stoffen kunnen bevatten. Het product mag niet zomaar weggegooid worden! Informeer over de wijze van hergebruik of verwijdering van het product en neem daarbij de wettelijke voorschriften die ter plaatse gelden in acht.



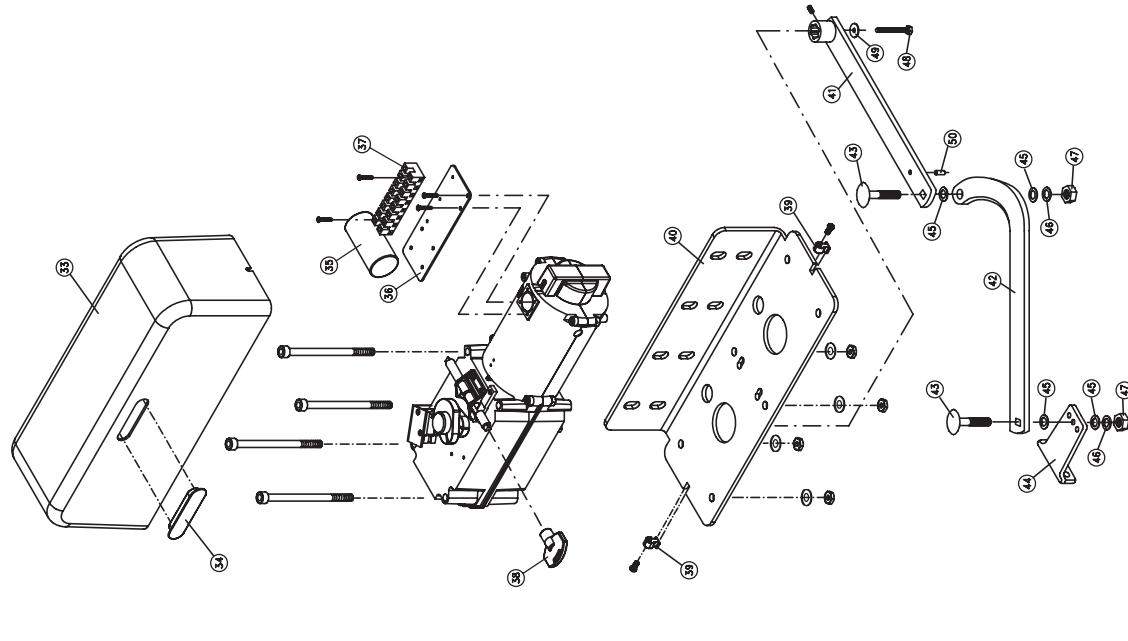
ARM



ARM 24



01 -VTM040X0160EI	38 -CHIAVEAGE300
02 -MAG4POLI	39 -INSVTCARM
03 -SUP0026	40 -PIANARMZ
04 -CUSC62032RSA	41 -BRDARMV
05 -ROTSTARL	42 -BRCARMV
06 -STATBSTAR	43 -VTM120X0400TTQ
07 -VTM060X0300CZCE	44 -STAARMV
08 -SEMASTAR	45 -RON12M5X24PP
09 -CAB0009	46 -RON12X00PZ
10 -VTM040X0160SZC	47 -DA12ZA
11 -9260002100	48 -VTM060X0600CZCE
12 -DA04Z0	49 -RON06X24PZ
13 -VTA029X0380CZ	50 -SPIE08X020I
14 -MISW28X16SL	
15 -COPRIMISW28X16	
16 -CUSC6302B	
17 -CUSC62052RSB	
18 -CUSC62012RSB	
19 -GRS00	
20 -GRF00	
21 -GRP00	
22 -PE0037	
23 -GUA0009	
24 -FST5M2VP	
25 -COENCS	
26 -ENCODERSML	
27 -PIAFSPF	
28 -LESSTAR	
29 -SUP0039	
30 -PE0039	
31 -ECCSBL	
32 -MOT0031	
33 -COPARMSE	
34 -TAP0048	
35 -CP106FF000MA	
36 -SUP0042	
37 -MOR12P12	





AUTOMATISMI PROFESSIONALI PER CANCELLI E GARAGE PROFESSIONAL GARAGE DOOR AND GATE OPERATORS

DICHIARAZIONE CE

Il fabbricante:
Telcoma srl

Via L. Manzoni, 11 31015 - Z.I. Campidui - Conegliano (TV) - ITALY

DICHIARA che il prodotto
MOTORIDUTTORE
“ARM”

è conforme alle condizioni delle seguenti direttive CEE:

● Direttive 73/23 CEE Direttiva 93/68 CEE
Bassa Tensione

● Direttiva 89/336 CEE Direttiva 92/31 CEE

Direttiva 92/31 CEE compatibilità Elettromagnetica
e che:

sono state applicate le seguenti (parti/clausole) di norme armonizzate:

EN60335-1, EN 60204-1, EN 61000-6-3, EN61000-6-1

e per le sole parti applicabili le norme

EN12445 e EN12453

DICHIARAZIONE DEL FABBRICANTE
(Direttiva 98/37 CEE Allegato II, Parte B)

Il prodotto è costruito per essere incorporati in una macchina o per essere assemblati con altri macchinari per costruire una macchina considerata dalla Direttiva 98/37 CEE

E inoltre dichiara che non è consentito mettere in servizio il prodotto fino a che la macchina in cui saranno incorporati o di cui diverranno componenti sia stata identificata e ne sia stata dichiarata la conformità alle condizioni della Direttiva 98/37 CEE e alla legislazione nazionale che lo traspone, vale a dire fino a che il prodotto di cui alla presente dichiarazione non formi un complesso unico con la macchina finale.

Conegliano, li 03/06/2006

Legale rappresentante
Augusto Silvio Brunello

DECLARATION CE

The manufacturer:
Telcoma srl

Via L. Manzoni, 11 31015 - Z.I. Campidui - Conegliano (TV) - ITALY

DECLARES that the products
GEAR MOTOR DRIVE UNIT
“ARM”

are however conforming to the only applicable parts of this directive;

● Directive 73/23/EEC, Directive 93/68/EEC
Low Voltage

● Directive 89/336/EEC, Directive 92/31/EEC

Directive 92/31/EEC Electromagnetic Compatibility

The following parts/clauses of the harmonised regulations have been applied:

EN60335-1, EN60204-1, EN 61000-6-3, EN61000-6-1

and for the only applicable parts the norms

EN12445 e EN12453

DECLARATION BY THE MANUFACTURER
(Directive 98/37/EEC, Attachment II, Part B)

Have been constructed to be incorporated in a machine or to be assembled with other machinery to construct a machine as set out in Directive 98/37/EEC

The manufacturer furthermore declares that it is not permitted to operate the products until the machine in which they will be incorporated or of which they will become components has been identified and its conformity with the provisions set out in Directive 98/37/EEC and the national legislation has been declared, i.e. until the products as set forth in this declaration form a single unit with the final machine.

Conegliano, li 03/06/2006

Legal representative
Augusto Silvio Brunello

CERTIFICATO DI GARANZIA

PRODOTTO

TIMBRO E/O FIRMA DELL'INSTALLATORE

DATA D'INSTALLAZIONE



I

GARANZIA

La presente garanzia copre gli eventuali guasti e/o anomalie dovuti a difetti e/o vizi di fabbricazione. La garanzia decade automaticamente in caso di manomissione o errato utilizzo del prodotto. Durante il periodo di garanzia la ditta Telcoma srl si impegna a riparare e/o sostituire le parti difettate e non manomesse. Restano a intero ed esclusivo carico del cliente il diritto di chiamata, nonché le spese di rimozione, imballo e stasporto del prodotto per la riparazione e sostituzione.

F

GARANTIE

Cette garantie couvre les éventuelles pannes et/ou anomalies imputables à des défauts eou vis de fabrication. La garantie s'annule automatiquement si le produit a été modifié ou utilisé de manière impropre. L'entreprise Telcoma srl s'engage, durant la periode de garantie du produit, à reparer et/ou remplacer les pièces defectueuses n'ayant pas subi de modifications. Restent entièrement et exclusivement à la charge du client, le droit d'appel ainsi que les frais d'enlèvement, d'emballage et de transport du produit pour sa réparation ou substitution.

E

GARANTIA

La presente garantía es válida en el caso cie averias y/o anomalías causadas por defectos y/o desperfectos de fabricación. La garantía automáticamente pierde valor en el caso de arreglos improprios o utilización equivocada del producto. Durante el periodo de garantía, la empresa Telcoma srl se compromete a reparar y/o cambiar la partes defectuosas que no hayan sido dañadas. Quedan a total y exclusivo cargo del cliente el derecho de llamada, como asi también los gastos de extracción, embalaje y transporte del producto para la raparación o cambio.

GB

WARRANTY

This warranty covers any failure and/or malfunctioning due to manufacturing faults and/or bad workmanship. The warranty is automatically invalidated if the product is tampered with or used incorrectly. During the warranty period, Telcoma srl undertakes to repair and/or replace faulty parts provided they have not been temperd with. The call-out charge as well as the expenses for dasassembly, packing and transport of the product for repair or replacement shall be charged entirely to the customer.

D

GARANTIE

Die vorliegende Garantie deckt eventuelle Defekte und/oder Betriebsstörungen ab, die auf Fabricationsfehler und/oder mängel zurück-zuführen sin. Die Garantie verfällt automatisch im Falle von Manipulationen oder fehlerhaftem Gebrauch des Produktes. Während der Garantiezeit verpflichtet sich die Firma Telcoma srl, die defekten und nicht manipulierten Teile zu reparieren und/oder auszutauschen. Die Auforderung des Kundendienstes als auch die Kosten für die Abholung, die Verpackung und den Transport des Produkten für die Reparatur bzw den Austausch gehen zu vollen und ausschließlichen Lasten des Kunden.

NL

GARANTIE

Deze garantie dekt eventuele storingen en/of defecten die te wijten aan fabrieksfouten en/of gebreken. De garantie vervalt automatisch indien de gebruiker zelf aan het product gesleuteld heeft of veranderingen aangebracht heeft of indien het produkt op verkeerde wijze gebruikt is. Tijdens de garantietermijn neemt de Firma Telcoma srl de verplichting op te defecte onderdelen te repareren en/of te vervangen mits de gebruiker deze onderdelen niet zelf geprobeerd heeft te repareren. De voorrijkosten alsmede de onkosten voor het demonteren, het verpakken en verzenden van het produkt te repareren of te vervangen zijn en blijven uitsluitend voor rekening van de klant.



Telcoma srl - Via L. Manzoni, 11 - Z.I. Campidui
31015 Conegliano - (TV) Italy - Tel. ++39 0438-451099
Fax ++39 0438-451102 - Part. IVA 00809520265

<http://www.telcoma.it> E-mail: info@telcoma.it